

Herausragend



Tragwinkel TRA-WIK®-ALU-RF / -RL

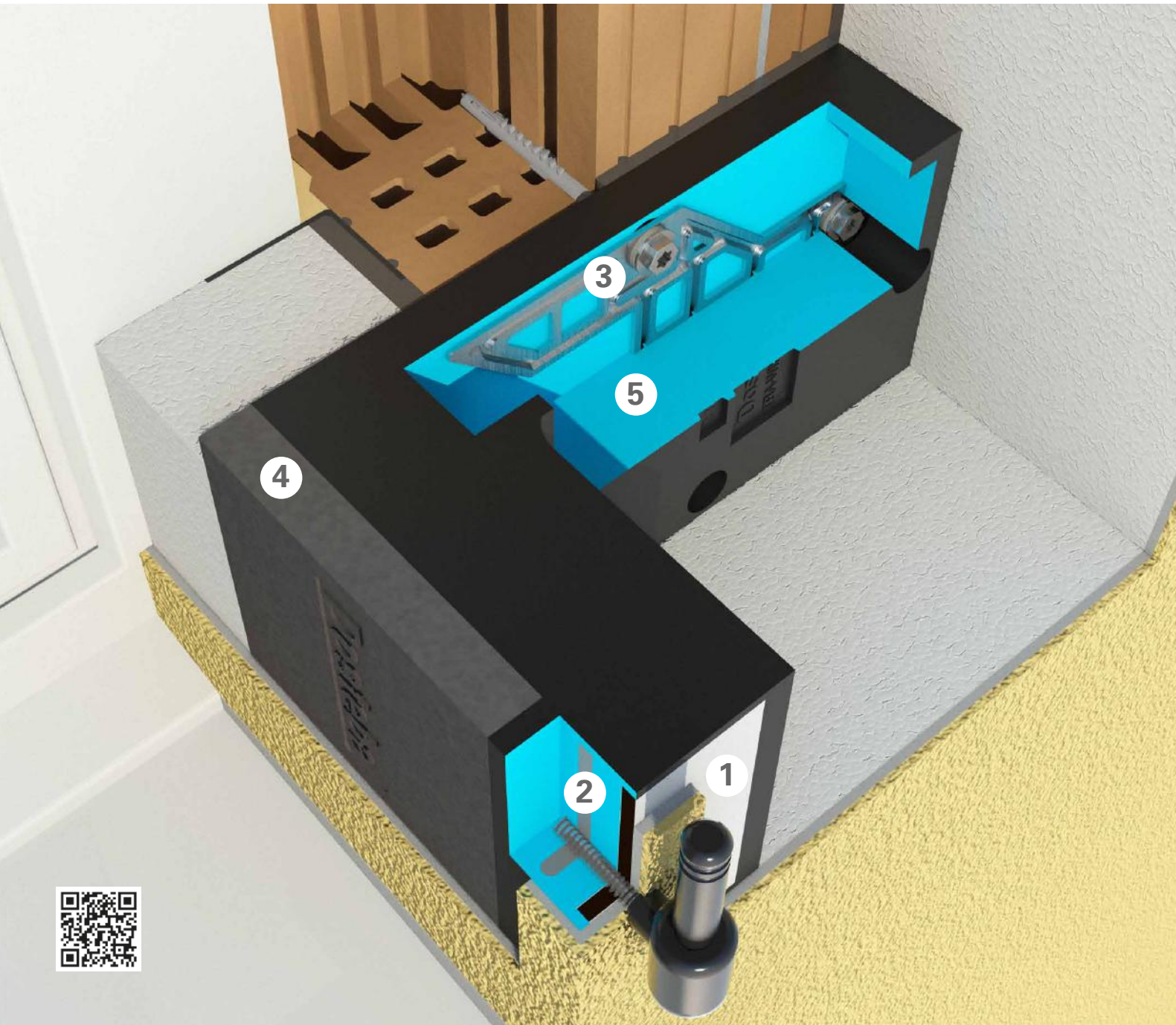
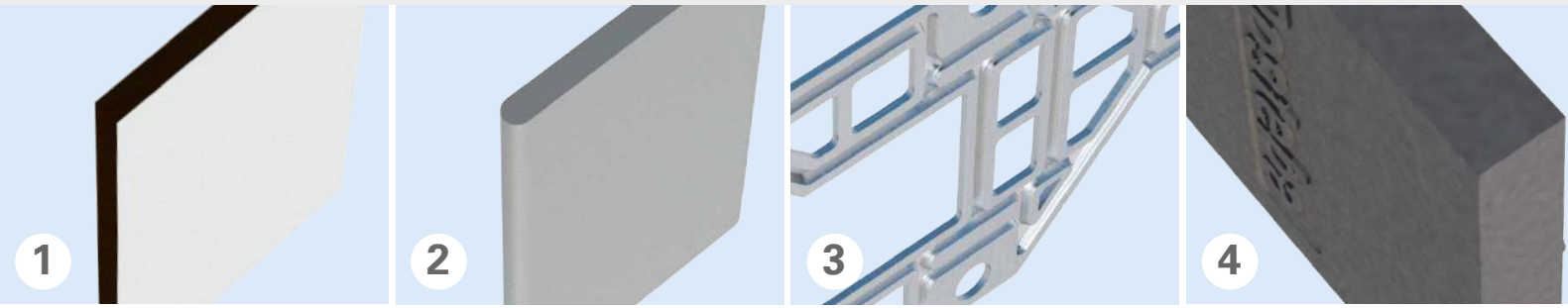


Dosteba

*Elemente sind
Les éléments sont
unsere Stärke
notre point fort*

Tragwinkel TRA-WIK[®]-ALU-RF / -RL

Wärmebrückenfreie Montage in Wärmedämmverbundsystemen



Montage



Befestigungsmaterial, Werkzeuge und Lasten



- 1 Compactplatte (HPL) für eine optimale Druckverteilung an der Oberfläche
- 2 Aluplatte für die Verschraubung des Montageobjekts
- 3 Stahlblech zum kraftschlüssigen Verschrauben mit dem Untergrund
- 4 Einlage aus EPS für einheitlichen Putzuntergrund
- 5 PU-Schaum mit einem Raumgewicht von 350 kg/m³
- 6 Schraubdübel, Fischer FUR 10 x 100 FUS
- 7 Schraubdübel, Fischer SXS 10 x 80 FUS
- 8 Hartmetall-Hammerbohrer, Ø10 mm, Bohrerlänge 450 mm
- 9 Werkzeugset bestehend aus:
 - 2 Kupplungsschäfte 150 mm
 - 2 Bits Torx T40

Empfohlene Lasten von Dosteba

Materialsicherheitsbeiwert γ_M und Sicherheitsbeiwert der Einwirkung $\gamma_L = 1.40$ sind enthalten.

Tragwinkel	$F_{V, empf}$ kN	$F_{Z, empf}$ kN	$F_{A, empf}$ kN
TRA-WIK®-ALU-RF	0.25 - 1.45	1.10 - 1.40	0.20 - 1.75
TRA-WIK®-ALU-RL	0.40 - 1.50	0.50 - 0.70	0.35 - 3.25

$F_{V, empf}$ Empfohlene Querbeanspruchung auf Montageelement (charakteristischer Wert)

$F_{Z, empf}$ Empfohlene laterale Zugbeanspruchung auf Montageelement (charakteristischer Wert)

$F_{A, empf}$ Empfohlene axiale Zugbeanspruchung auf Montageelement (charakteristischer Wert)

Für den Nachweis der Ausnutzung ist die aktuelle Technische Dokumentation anzuwenden.





Tragwinkel TRA-WIK®-ALU-RF / -RL

Das Problem

Durchdringungen in Wärmedämmverbundsystemen stellen ein erhöhtes Risiko für das Eindringen von Wasser oder Bildung von Kondenswasser und Schimmel dar.

Die Lösung

Mit den Tragwinkeln TRA-WIK®-ALU-RF / -RL können diese hohen Anforderungen sicher gelöst werden. Kloben und Geländer können mit den Tragwinkeln TRA-WIK®-ALU-RF / -RL sicher und kraftschlüssig befestigt werden.

Ihr Nutzen

Tragwinkel TRA-WIK®-ALU-RF / -RL sind weiterentwickelte und verbesserte Montageelemente, welche sich seit Jahren bewährt haben. Die Montage ist einfach und erfordert keine Spezialwerkzeuge.

Ihre Vorteile

- ✓ Keine Wärmebrücken
- ✓ Kein Eindringen von Wasser
- ✓ Keine Schäden
- ✓ Kraftschlüssige Montage für mittelschwere Lasten
- ✓ Bewährtes und kostengünstiges System

Das Produkt

Tragwinkel TRA-WIK®-ALU-RF / -RL bestehen aus schwarz eingefärbtem, fäulnisbeständigem und FCKW-freiem PU-Hartschaumstoff (Polyurethan) mit einem eingeschäumten Stahlblech zum kraftschlüssigen Verschrauben mit dem Untergrund, einer Aluplatte für die Verschraubung des Montageobjekts sowie einer Compactplatte (HPL), welche eine optimale Druckverteilung an der Oberfläche gewährleistet.

Abmessungen

- Grundfläche: 280 x 125 mm
- Typen: 80 – 300 mm
- Nutzfläche: 97 x 45 mm
- Lochabstand: 100 x 100 mm
- Raumgewicht PU: 350 kg/m³

Dosteba AG

CH-8184 Bachenbülach
Telefon: +41 (0)43 277 66 00

Dosteba GmbH

D-72770 Reutlingen-Betzigen
Telefon: +49 (0)7121 30177-10

Internet: www.dosteba.com

