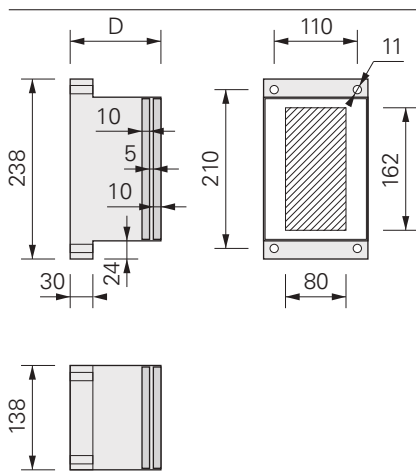
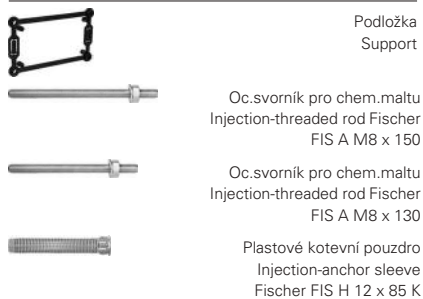




### Rozměry / Dimensions



### Kotvicí materiál Fastening material



### Film / Movie



Produktfilm  
deutsch



Product  
movie  
english

### Popis

Univerzální montážní deska UMP®-ALU-TR se skládá z černě zbarvené, proti rozkladu odolné a bezfreonové tuhé PU (polyuretan) pěny s jednou zapěněnou konzolou z vlákniny vyztužené umělé hmoty (polyamid) pro pevné připevnění k podkladu. Dále obsahuje hliníkovou desku pro přišroubování kotveného objektu a kompozitní desku (HPL), která zajišťuje optimální rozložení tlaku na povrch. Tahové tyče z vlákniny vyztužené umělé hmoty (polyamid) zajišťují nezbytnou pevnost. Podložky jsou rovněž z vyztužené umělé hmoty. Při osazování určují tloušťku vrstvy lepidla. Podložky a připevňovací materiál je možné na přání také dodat.

### Rozměry

- Povrchová plocha: 238 x 138 mm
- Tloušťka D: 80 – 300 mm
- Kompaktní deska: 182 x 132 x 10 mm
- Kotvicí plocha: 162 x 80 mm
- Síla hliníkové desky: 10 mm
- Rozteč otvorů: 210 x 110 mm
- Objemová hmotnost PU: 350 kg/m<sup>3</sup>

### Kotvicí materiál pro zdivo

- Podložka: Tloušťka 5 mm  
Průměr otvoru 8 / 10 mm
- Oc. svorník: Fischer FIS A M8 x 150
- Plast. pouzdro: Fischer FIS H 12 x 85 K
- Chemická malta: Fischer FIS
- Průměr otvoru: 12 mm
- Min. hloubka otvoru: 95 mm
- Min. usazení svorníku: 85 mm
- Úpínací náradí:  $\odot$  13

### Kotvicí materiál pro beton

- Podložka: Tloušťka 5 mm  
Průměr otvoru 8 / 10 mm
- Oc. svorník: Fischer FIS A M8 x 130
- Chemická malta: Fischer FIS
- Průměr otvoru: 10 mm
- Min. hloubka otvoru: 64 mm
- Min. usazení svorníku: 64 mm
- Úpínací náradí:  $\odot$  13

### Využití

Univerzální montážní deska UMP®-ALU-TR se hodí zejména pro montáž do tepelně izolačních systémů bez vzniku tepelného mostu.

Montáž bez tepelných mostů je možná např. pro tyto prvky:

### Description

Universal fixation plates UMP®-ALU-TR are made of black-coloured, rot-resistant and CFC-free PU-rigid foam plastic (polyurethane) with four foamed-in steel corbels for the non-positive screw attachment with the anchorage. Furthermore, aluminium plate for the screwed attachment of the attachment part and a compact plate (HPL) to ensure an optimum distribution of pressure on the surface. Tension rods made of a low-fibre synthetic material (polyamide) guarantee the required stability. The supports are also made of a low-fibre synthetic material. Fastening material will be supplied on request.

### Dimensions

- Base surface: 238 x 138 mm
- Thicknesses D: 80 – 300 mm
- Compact plate: 182 x 132 x 10 mm
- Useable surface area: 162 x 80 mm
- Thickness aluminium plate: 10 mm
- Hole distance: 210 x 110 mm
- Volumetric weight PU: 350 kg/m<sup>3</sup>

### Fastening material for masonry

- Support: Thickness 5 mm  
Hole diameter 8 / 10 mm
- Threaded rod: Fischer FIS A M8 x 150
- Anchor sleeve: Fischer FIS H 12 x 85 K
- Injection-mortar: Fischer FIS
- Bore hole diameter: 12 mm
- Drilling depth (min.): 95 mm
- Anchorage depth (min.): 85 mm
- Recording tool:  $\odot$  13

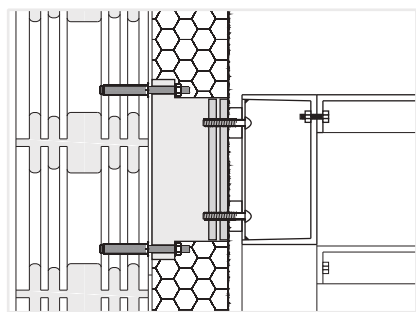
### Fastening material for concrete

- Support: Thickness 5 mm  
Hole diameter 8 / 10 mm
- Threaded rod: Fischer FIS A M8 x 130
- Injection-mortar: Fischer FIS
- Bore hole diameter: 10 mm
- Drilling depth (min.): 64 mm
- Anchorage depth (min.): 64 mm
- Recording tool:  $\odot$  13

### Applications

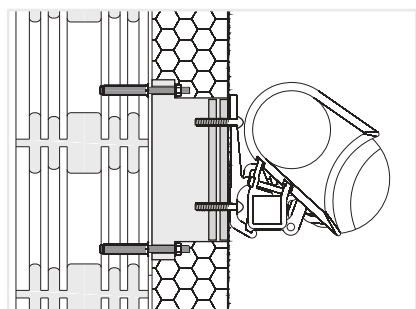
Universal fixation plates UMP®-ALU-TR are suitable for thermal bridge-free mounting in thermal insulation composite systems.

Thermal bridge-free mounting are possible, e.g. by:



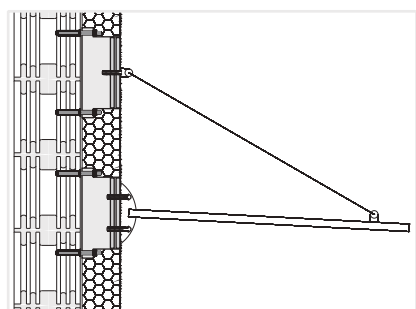
Schodiště

Stairs



Markýzy

Awnings



Přístřešky

Canopies

## Vlastnosti

Chování při hoření dle DIN 4102: B2

Univerzální montážní desky UMP®-ALU-TR mají omezenou UV odolnost, obecně však platí, že během výstavby se nemusí krýt proti slunečnímu záření. Měly by být chráněny před vlivy počasí a UV záření během instalace.

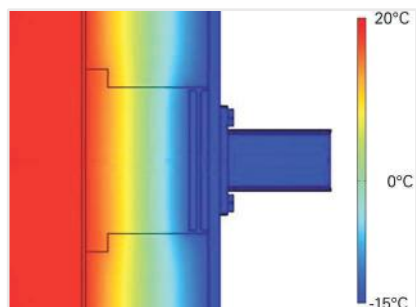
Pevnost prvku vytváří tvrzená hmota z PU pěny a integrované tahové tyče spojující spodní ocelovou konzoli a vrchní hliníkovou desku. Mezi zapěněnou spodní ocelovou konzolou a vrchní zapěněnou hliníkovou deskou nejsou žádné kovové spoje.

## Characteristics

Fire behaviour according to DIN 4102: B2

Universal fixation plates UMP®-ALU-TR have a limited UV-resistance and, in general, do not require any protective cover during the building period. They should be protected from the weather and UV rays during installation.

Stabilities are ensured based on the PU hard foam and the foamed tensile rods which connect the bottom steel consoles to the top aluminium plate. There are no metallic connections between the steel consoles and the aluminium plate.



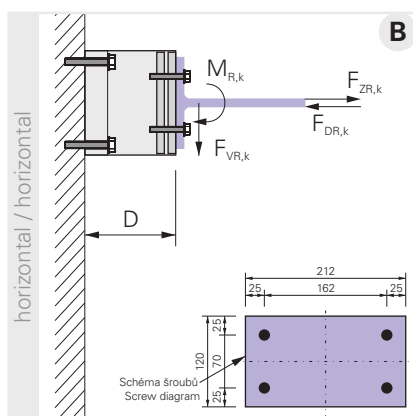
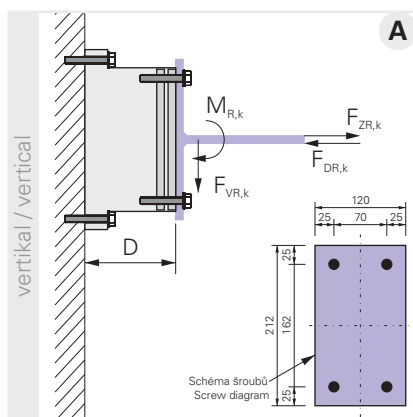
## Přenos tepla

Bodový číselník prostupu tepla  $\chi$  [mW/K] v souladu s EOTA Technical Report TR 025

D mm	60	80	100	120	140	160	180	200	220	240	260	280	300
238 x 138	-	82.8	58.9	39.7	25.4	15.8	12.6	11.1	9.75	8.60	7.64	6.87	6.30

## Heat transfer

Point-like overall coefficient of heat transfer  $\chi$  [mW/K] following the EOTA Technical Report TR 025



**Charakteristické mezní zatížení**

**Characteristic breaking values**

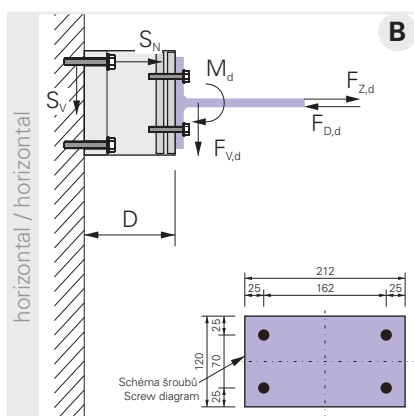
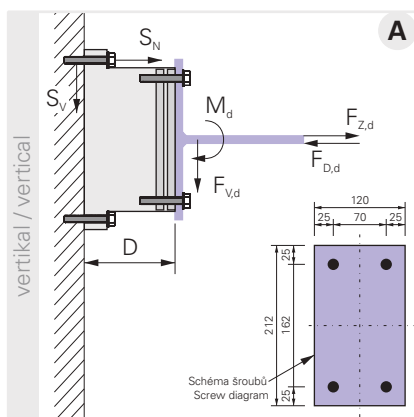
D mm	60	80	100	120	140	160	180	200	220	240	260	280	300
<b>A</b> $F_{VR,k}$	-	50.3	45.9	41.7	37.9	34.3	31.0	28.0	25.3	22.9	20.7	18.8	17.2
$F_{ZR,k}$	-	63.7	65.5	67.2	68.7	70.1	71.3	72.4	73.3	74.1	74.7	75.2	75.5
$F_{DR,k}$	-	248	248	248	247	245	243	241	238	235	231	226	222
$M_{R,k}$	-	5.85	5.80	5.75	5.70	5.65	5.60	5.50	5.45	5.40	5.30	5.20	5.15
<b>B</b> $F_{VR,k}$	-	26.4	26.3	25.9	25.3	24.5	23.4	22.2	20.7	19.0	17.1	15.0	12.6
$F_{ZR,k}$	-	63.7	65.5	67.2	68.7	70.1	71.3	72.4	73.3	74.1	74.7	75.2	75.5
$F_{DR,k}$	-	248	248	248	247	245	243	241	238	235	231	226	222
$M_{R,k}$	-	4.10	4.10	4.05	4.05	4.00	3.95	3.95	3.90	3.85	3.85	3.80	3.75

- $F_{VR,k}$  kN Mez pevnosti ve stříhu (charakteristická únosnost)
- $F_{ZR,k}$  kN Mez pevnosti v tahu (charakteristická únosnost)
- $F_{DR,k}$  kN Mez pevnosti v tlaku (charakteristická únosnost)
- $M_{R,k}$  kNm Mez pevnosti ohybového momentu (charakteristická únosnost)

- $F_{VR,k}$  kN Breaking load of transverse force (characteristic resistance)
- $F_{ZR,k}$  kN Breaking load of tensile force (characteristic resistance)
- $F_{DR,k}$  kN Breaking load of compressive force (characteristic resistance)
- $M_{R,k}$  kNm Breaking load of bending moment (characteristic resistance)

Doplňující schéma šroubů viz strana 7.030

Extended screw diagrams see page 7.030

**Návrhová hodnota zatížení**Obsahuje souč. bezpečnosti materiálu  $\gamma_M$ .**Measurement values of the resistances**Material safety coefficient  $\gamma_M$  is included.

D mm	60	80	100	120	140	160	180	200	220	240	260	280	300
<b>A</b> $F_{VR,d}$	-	17.7	16.1	14.7	13.3	12.1	10.9	9.80	8.85	8.00	7.25	6.60	6.05
$F_{ZR,d}$	-	22.4	23.0	23.6	24.1	24.6	25.0	25.4	25.7	26.0	26.2	26.4	26.5
$F_{DR,d}$	-	53.1	53.1	53.0	52.7	52.4	52.0	51.5	50.9	50.1	49.3	48.4	47.4
$M_{R,d}$	-	2.05	2.05	2.00	2.00	2.00	1.95	1.95	1.90	1.90	1.85	1.80	1.80
<b>B</b> $F_{VR,d}$	-	9.25	9.20	9.05	8.85	8.60	8.20	7.75	7.25	6.65	6.00	5.25	4.40
$F_{ZR,d}$	-	22.4	23.0	23.6	24.1	24.6	25.0	25.4	25.7	26.0	26.2	26.4	26.5
$F_{DR,d}$	-	53.1	53.1	53.0	52.7	52.4	52.0	51.5	50.9	50.1	49.3	48.4	47.4
$M_{R,d}$	-	1.45	1.45	1.40	1.40	1.40	1.40	1.40	1.35	1.35	1.35	1.35	1.30

Kontrola použití univerzální montážní desky UMP®-ALU-TR

Proof concerning the use of the universal fixation plate UMP®-ALU-TR

$$\beta = \frac{F_{V,d}}{F_{VR,d}} + \frac{F_{Z,d}}{F_{ZR,d}} + \frac{F_{D,d}}{F_{DR,d}} + \frac{M_d}{M_{R,d}} \leq 1.0$$

$F_{V,d}$	kN	Smykové namáhání na kotvicí prvek (návrhová hodnota)
$F_{Z,d}$	kN	Tahové namáhání na kotvicí prvek (návrhová hodnota)
$F_{D,d}$	kN	Tlakové namáhání na kotvicí prvek (návrhová hodnota)
$M_d$	kNm	Ohybový moment na kotvicí prvek (návrhová hodnota)
$F_{VR,d}$	kN	Návrhová odolnost kotvicího prvků při smykové síle
$F_{ZR,d}$	kN	Návrhová odolnost kotvicího prvků při tahové síle
$F_{DR,d}$	kN	Návrhová odolnost kotvicího prvků při tlakové síle
$M_{R,d}$	kNm	Návrhová odolnost kotvicího prvků při ohybovém momentu
$S_N^{1)}$	kN	Tahové namáhání na chem. kotvu
$S_V^{1)}$	kN	Smykové namáhání na chem. kotvu

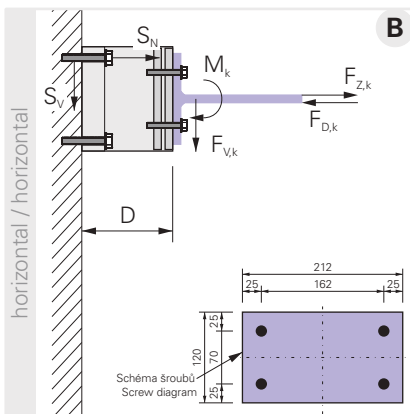
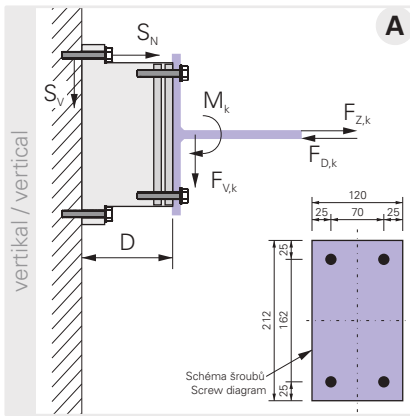
$F_{V,k}$	kN	Transverse force on fixation element (measurement value)
$F_{Z,k}$	kN	Tensile force on fixation element (measurement value)
$F_{D,k}$	kN	Compressive force on fixation element (measurement value)
$M_k$	kNm	Bending force on fixation element (measurement value)
$F_{VR,d}$	kN	Measurement resistance of transverse force on fixation element
$F_{ZR,d}$	kN	Measurement resistance of tensile force on fixation element
$F_{DR,d}$	kN	Measurement resistance of compressive force on fixation element
$M_{R,d}$	kNm	Measurement resistance of bending moment on fixation element
$S_N^{1)}$	kN	Tensile force on anchor
$S_V^{1)}$	kN	Transverse force on anchor

Doplňující schéma šroubů viz strana 7.030

Extended screw diagrams see page 7.030

1) Výpočet viz strana 7.031

1) Calculation see page 7.031



**Doporučené zatížení**

Obsahuje souč. bezpečnosti materiálu  $\gamma_M$  a souč. bezpečnosti působení  $\gamma_F = 1.40$

**Recommended loads**

Material safety coefficient  $\gamma_M$  and safety coefficient of impact  $\gamma_F = 1.40$  are included.

D mm	60	80	100	120	140	160	180	200	220	240	260	280	300
<b>A</b> $F_{V,empf}$	-	12.6	11.5	10.5	9.50	8.60	7.75	7.00	6.35	5.75	5.20	4.70	4.30
$F_{Z,empf}$	-	16.0	16.4	16.9	17.2	17.6	17.9	18.2	18.4	18.6	18.7	18.9	18.9
$F_{D,empf}$	-	37.9	37.9	37.8	37.6	37.4	37.1	36.7	36.3	35.8	35.2	34.5	33.8
$M_{empf}$	-	1.45	1.45	1.45	1.45	1.40	1.40	1.40	1.35	1.35	1.35	1.30	1.30
<b>B</b> $F_{V,empf}$	-	6.60	6.60	6.50	6.35	6.15	5.85	5.55	5.20	4.75	4.30	3.75	3.15
$F_{Z,empf}$	-	16.0	16.4	16.9	17.2	17.6	17.9	18.2	18.4	18.6	18.7	18.9	18.9
$F_{D,empf}$	-	37.9	37.9	37.8	37.6	37.4	37.1	36.7	36.3	35.8	35.2	34.5	33.8
$M_{empf}$	-	1.05	1.05	1.00	1.00	1.00	1.00	1.00	1.00	0.96	0.96	0.95	0.94

Kontrola použití univerzální montážní desky UMP®-ALU-TR

Proof concerning the use of the universal fixation plate UMP®-ALU-TR

$$\beta = \frac{F_{V,k}}{F_{V,empf}} + \frac{F_{Z,k}}{F_{Z,empf}} + \frac{F_{D,k}}{F_{D,empf}} + \frac{M_k}{M_{empf}} \leq 1.0$$

- $F_{V,k}$  kN Smykové namáhání na kotvicí prvek (charakteristická hodnota)
- $F_{Z,k}$  kN Tahové namáhání na kotvicí prvek (charakteristická hodnota)
- $F_{D,k}$  kN Tlakové namáhání na kotvicí prvek (charakteristická hodnota)
- $M_k$  kNm Ohybový moment na kotvicí prvek (charakteristická hodnota)
- $F_{V,empf}$  kN Doporučené smykové namáhání kotvicího prvku
- $F_{Z,empf}$  kN Doporučené tahové namáhání kotvicího prvku
- $F_{D,empf}$  kN Doporučené tlakové namáhání kotvicího prvku
- $M_{empf}$  kNm Doporučené ohybové namáhání kotvicího prvku
- $S_N^{2)}$  kN Tahové namáhání na chem. kotvu (charakteristická hodnota)
- $S_V^{2)}$  kN Smykové namáhání na chem. kotvu (charakteristická hodnota)

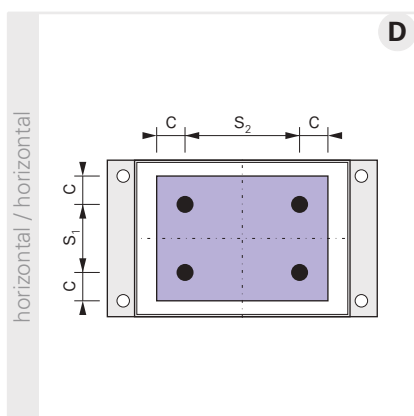
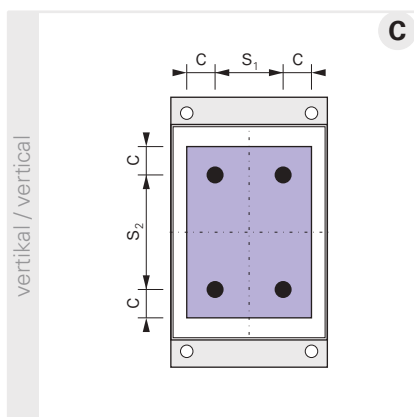
- $F_{V,k}$  kN Transverse force on fixation element (characteristic value)
- $F_{Z,k}$  kN Tensile force on fixation element (characteristic value)
- $F_{D,k}$  kN Compressive force on fixation element (characteristic value)
- $M_k$  kNm Bending force on fixation element (characteristic value)
- $F_{V,empf}$  kN Recommended transverse force on fixation element
- $F_{Z,empf}$  kN Recommended tensile force on fixation element
- $F_{D,empf}$  kN Recommended compressive force on fixation element
- $M_{empf}$  kNm Recommended bending force on fixation element
- $S_N^{2)}$  kN Tensile force on anchor (characteristic value)
- $S_V^{2)}$  kN Transverse force on anchor (characteristic value)

Doplňující schéma šroubů viz strana 7.030

Extended screw diagrams see page 7.030

2) Výpočet viz strana 7.031

2) Calculation see page 7.031

**Doplňující schéma šroubů**

Doplňující schéma šroubů **C** a **D** mohou být odlišné od základních schémat **A** a **B** za následujících předpokladů:

- Pro osové rozteče musí být dodrženo následující rozmezí:  
 $50 \text{ mm} \leq s_1 \leq 70 \text{ mm}$   
 $50 \text{ mm} \leq s_2 \leq 162 \text{ mm}$
- Vzdálenost od okraje kotvicí desky ( $c$ ) musí být nejméně 25 mm.
- Šroubové schéma musí být uspořádáno souměrně kolem hlavní osy užité (funkční) plochy univerzální montážní desky UMP®-ALU-TR.

**Extended screw diagrams**

Extended screw diagrams **C** and **D** may deviate from specified screw diagrams **A** and **B** under the following guidelines:

- The axis distances must be observed as follows:  
 $50 \text{ mm} \leq s_1 \leq 70 \text{ mm}$   
 $50 \text{ mm} \leq s_2 \leq 162 \text{ mm}$
- The margin distances ( $c$ ) at the flange of the attachment must be at least 25 mm.
- The screw diagram must be symmetrically arranged to both main axes of the usable areas of the universal fixation plate UMP®-ALU-TR.

Hodnoty odolnosti v souladu s doporučením Dosteba

Interpolované hodnoty odolnosti  $w_i$  se vypočítají podle tohoto vzorce:

Resistance values in accordance with Dosteba recommendation

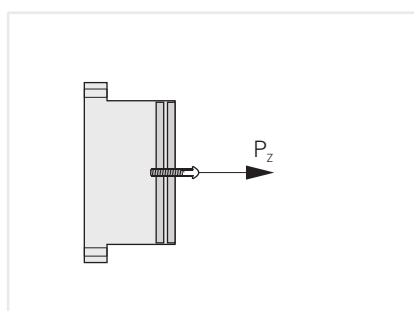
The interpolated resistance values  $w_i$  are to be calculated in accordance with the following formulas:

$$\mathbf{C} \quad w_i = w_A \cdot (0.783 + 0.00134 \cdot s_2)$$

$$\mathbf{D} \quad w_i = w_B \cdot (0.475 + 0.0075 \cdot s_1)$$

$w_i$	kN   kNm	Cílový odpor interpolovaných šroubů dle schémat <b>C</b> a <b>D</b>
$w_A$	kN   kNm	Hodnota odporu šroubu dle schéma <b>B</b>
$w_B$	kN   kNm	Hodnota odporu šroubu dle schéma <b>B</b>
$s_1   s_2$	mm	Osové vzdálenosti interpolovaného schéma šroubů

$w_i$	kN   kNm	Target resistance of the interpolated screw diagrams <b>C</b> and <b>D</b>
$w_A$	kN   kNm	Resistance value of screw diagram <b>A</b>
$w_B$	kN   kNm	Resistance value of screw diagram <b>B</b>
$s_1   s_2$	mm	Axis distances of the interpolated screw diagram

**Doporučené užité zatížení tahová síla na šroubový spoj v hliníkové desce**

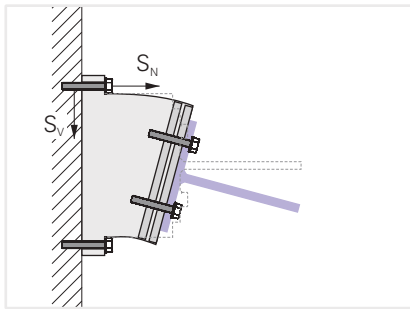
Tahová síla $P_z$ na šroub M6:	4.7 kN
Tahová síla $P_z$ na šroub M8:	6.8 kN
Tahová síla $P_z$ na šroub M10:	7.6 kN
Tahová síla $P_z$ na šroub M12:	11.3 kN

U uvedených hodnot se jedná o sílu vytažení jednotlivého šroubu z hliníkové desky.

**Recommended use load tensile force on screwing within aluminum plate**

Tensile force $P_z$ per screw M6:	4.7 kN
Tensile force $P_z$ per screw M8:	6.8 kN
Tensile force $P_z$ per screw M10:	7.6 kN
Tensile force $P_z$ per screw M12:	11.3 kN

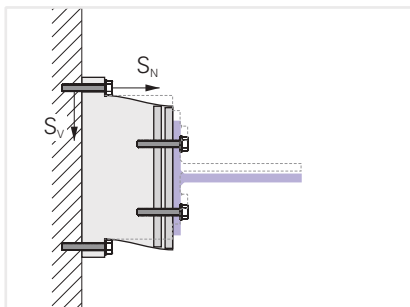
The given values are screw extraction forces of one single screw from the aluminum plate.

**Síly na připevnění k podkladu  
(charakteristické hodnoty na šroub)****Forces on the attachment on the base  
(characteristic values per screw)**

Natočení montážní desky kotvícího prvku (např. konzola)

Rotation of the element's installation surfaces (e.g. cantilever)

<b>A</b>	$S_N = 0.00238 \cdot F_{V,k} \cdot D + 0.25 \cdot F_{Z,k} + 2.381 \cdot M_k$
<b>B</b>	$S_N = 0.00455 \cdot F_{V,k} \cdot D + 0.25 \cdot F_{Z,k} + 4.545 \cdot M_k$
<b>A B</b>	$S_V = 0.25 \cdot F_{V,k}$



Bez natočení montážní desky kotvícího prvku

No rotation of the element's installation surfaces.

<b>A</b>	$S_N = 0.00119 \cdot F_{V,k} \cdot D + 0.25 \cdot F_{Z,k} + 2.381 \cdot M_k$
<b>B</b>	$S_N = 0.00227 \cdot F_{V,k} \cdot D + 0.25 \cdot F_{Z,k} + 4.545 \cdot M_k$
<b>A B</b>	$S_V = 0.25 \cdot F_{V,k}$

$S_N$	kN	Tahová síla na chem. kotvu (charakteristická hodnota)
$S_V$	kN	Smyková síla na chem. kotvu (charakteristická hodnota)
$F_{V,k}^{3)}$	kN	Smykové namáhání na kotvící prvek (charakteristická hodnota)
$F_{Z,k}^{3)}$	kN	Tahové namáhání na kotvící prvek (charakteristická hodnota)
$M_k^{3)}$	kNm	Ohybové namáhání na kotvící prvek (charakteristická hodnota)
D	mm	Tloušťka montovaného prvku

$S_N$	kN	Tensile force on anchor (characteristic value)
$S_V$	kN	Transverse force on anchor (characteristic value)
$F_{V,k}^{3)}$	kN	Transverse force on fixation element (characteristic value)
$F_{Z,k}^{3)}$	kN	Tensile force on fixation element (characteristic value)
$M_k^{3)}$	kNm	Bending force on fixation element (characteristic value)
D	mm	Thickness of the fixation element

3) viz strana 7.029

3) See page 7.029

**Připustné zatížení jednotlivé chem. kotvy Fischer FIS A M8**      **Permitted loads of a single anchor Fischer FIS A M8**

Podklad pro kotvení <sup>4)</sup> Anchorage <sup>4)</sup>			$S_{NR,zul}$ kN	$S_{VR,zul}$ kN
Beton	Concrete	≥ C20/25	5.50	5.20

Podklad pro kotvení <sup>5)</sup> Anchorage <sup>5)</sup>			$f_b$ N/mm <sup>2</sup>	$S_{NR,zul}$ kN	$S_{VR,zul}$ kN
Plná cihla <sup>6)</sup>	Solid brick <sup>6)</sup>	Mz,2DF	16	2.00	1.43
Plná vápenopísková cihla <sup>7)</sup>	Solid sand-lime brick <sup>7)</sup>	KS	20	2.85	1.83
Dutinová cihla <sup>8)</sup>	Vertically perforated brick <sup>8)</sup>	HLz,2DF	20	1.14	1.57
Dutinová cihla <sup>8)</sup>	Vertically perforated brick <sup>8)</sup>	HLz,FormB	12	0.34	0.43
Dutinová cihla <sup>9)</sup>	Vertically perforated brick <sup>9)</sup>	HLz,FormB	12	0.86	0.43
Vápenopísková dutinová cihla <sup>8)</sup>	Sand-lime perforated brick <sup>8)</sup>	KSL	16	1.00	1.00
Dutá cihla z lehč. betonu <sup>8)</sup>	Lightweight concrete hollow block <sup>8)</sup>	Hbl	4	0.86	0.57
Porobeton <sup>6)</sup>	Porous concrete <sup>6)</sup>		6	1.00	0.85

Kontrola použití mechanického upevnění

Proof concerning the use of the mechanical fixation

$$\beta = \frac{S_N}{S_{NR,zul}} \leq 1.0$$

$$\beta = \frac{S_V}{S_{VR,zul}} \leq 1.0$$

$$\beta = \frac{S_N}{S_{NR,zul}} + \frac{S_V}{S_{VR,zul}} \leq 1.2$$

$S_N$	kN	Tahové zatížení na chem.kotvu (charakteristická hodnota)	$S_N$	kN	Tensile force on anchor (characteristic value)
$S_V$	kN	Smykové zatížení na chem.kotvu (charakteristická hodnota)	$S_V$	kN	Transverse force on anchor (characteristic value)
$S_{NR,zul}$	kN	Připustné tahové zatížení na chem.kotvu	$S_{NR,zul}$	kN	Permitted tensile force on anchor
$S_{VR,zul}$	kN	Připustné smykové zatížení na chem.kotvu	$S_{VR,zul}$	kN	Permitted transverse force on anchor
$f_b$	N/mm <sup>2</sup>	Pevnost zdiva v tlaku	$f_b$	N/mm <sup>2</sup>	Compressive strength of masonry

4) Pro stanovení hodnoty zatížení je rozhodující Evropské technické osvědčení ETA-02/0024.

4) The provisions of the European Technical Approval ETA-02/0024 apply.

5) Pro stanovení hodnoty zatížení je rozhodující Evropské technické osvědčení ETA-10/0383.

5) The provisions of the European Technical Approval ETA-10/0383 apply.

6) Kotevní hloubka  $h_{eff} = 100$  mm

6) Anchoring depth  $h_{eff} = 100$  mm

7) Kotevní hloubka  $h_{eff} \geq 50$  mm

7) Anchoring depth  $h_{eff} = 50$  mm

8) Při použití kotevního pouzdra FIS H 12 x 85 K

8) For use with the anchor sleeve FIS H 12 x 85K

9) Při použití kotevního pouzdra FIS H 16 x 85 K

9) For use with the anchor sleeve FIS H 16 x 85K



**Požadavky pro mechanické kotvení**

Vhodnost použitého fixačního materiálu musí být prověřena na základě stávajících podkladů a aplikační oblasti. V případě, že je pevnost v tahu podkladu neznámá, je nutné provést zkoušku upevňovacích materiálů před zahájením montáže kotvicích prvků.

Aby se zajistilo dodržování roztečí šroubů, může se, podle potřeby, použít roznášecí deska nebo konzola.

Při realizaci musí být dodrženy pokyny výrobce. Další informace na: [www.fischer.de](http://www.fischer.de)

**Požadavky na podklad**

Univerzální montážní deska UMP®-ALU-TR musí být v plném kontaktu s podkladem. Pokud toto není možné, je zapotřebí prvek celoplošně přilepit stavebním lepidlem.

**Requirements for the mechanical fixing**

Suitability of fixing material provided must be checked against the existing substrate and application area. If the base is unknown, tensile strength tests of the fixing materials are necessary before starting the assembly on the object.

To ensure compliance with screw spacing, adapter plates or consoles can be used as needed.

The installation instructions from the manufacturer must be observed. Further information: [www.fischer.de](http://www.fischer.de)

**Requirements concerning the ground**

Universal fixation plates UMP®-ALU-TR must rest entirely on the substrate. If this cannot be ensured, full-surface bonding is required.

**Montáž**

Je doporučeno, aby univerzální montážní deska UMP®-ALU-TR byla usazena před lepením izolačních desek.

Univerzální montážní desky UMP®-ALU-TR nesmí vykazovat žádné škody, které negativně ovlivňují statickou únosnost a dále nesmí být vystaveny povětrnostním vlivům pro delší časové období. Každá změna v univerzálních montážních deskách UMP®-ALU-TR může negativně ovlivnit nosnost a proto by neměla být použita.

**Assembly**

It is advisable to offset the universal fixation plates UMP®-ALU-TR before bonding the insulation boards.

Universal fixation plates UMP®-ALU-TR may not show any damages that negatively impact the static load bearing capacity and must not be exposed to the elements for an extended period of time. Every change in the universal fixation plates UMP®-ALU-TR can negatively impact the carrying capacity and this should therefore not be done.



Vyznačte první vrtný otvor a vrtejte. Zdivo z dutinových cihel vrtejte bez přiklepu.

Draw the first bore hole and drill. Drill the perforated masonry without impact.



Vylomte u podložky nastavovací kolíček a vložte do otvoru.

For the support, break out a positioning pin and insert into the corresponding hole.



S pomocí podložky vyvrtejte druhý otvor.

Drill the second bore hole using the support.

Vylomte z podložky druhý nastavovací kolíček a vložte do odpovídajícího otvoru.

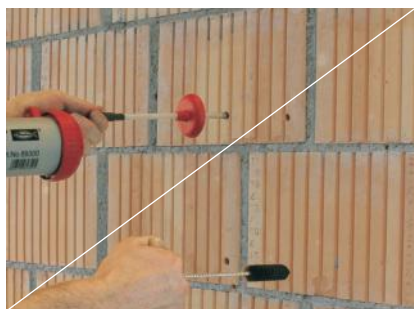
For the support, break out a second positioning pin and insert into the corresponding hole.

S pomocí podložky vyvrtejte třetí a čtvrtý otvor.

Drill the third and fourth bore holes using the support.

U dutinových cihel musejí být otvory vyvrtané na průměr injektážních kotevních pouzder.

For perforated holes, the drill holes must be drilled to the diameter of the injection anchor sleeve.



Otvory se musí důkladně vyčistit od prachu.

Bore holes must be cleaned thoroughly of any drilled dust.

Postup čištění u betonu nebo plných cihel:  
ofouknout (4x)  
vyčistit kartáčkem (4x)  
ofouknout (4x)

Cleaning procedure by concrete or solid brick:  
Blow out twice (4x)  
Brush out twice (4x)  
Blow out twice (4x)



Odejměte u podložky nastavovací kolíčky, odlomte čtyři pouzdra a vsuňte je do otvorů podkladu.

For the support, remove the positioning pins, break off the four bushings and press them into the holes of the support.



Vsaďte závitové tyče a s pomocí podložky je přesně zarovnejte. Podložka nesmí být posunuta dozadu. Nechte vytvrdnou chemickou maltu. Po vytvrdnutí vytáhněte podložku a odstraňte nadbytečný materiál. U zdiva z dutinových cihel musí být nezbytně použita injektovaná kotevní pouzdra.

Position the threaded rods and align them exactly using the support. The support may not be pushed to the back. Let the injection mortar harden. After hardening, pull out the support and remove excess material. With masonry, it is essential to use injection anchor sleeves.

Spotřeba na univerzální montážní desku UMP®-ALU-TR

Zdivo (s kotevními pouzdry): 80 ml  
Beton (bez kotevních pouzder): 24 ml

Requirement per universal fixation plate UMP®-ALU-TR

Masonry (with anchor sleeves): 80 ml  
Concrete (without anchor sleeves): 24 ml



Umístěte podložku na univerzální montážní desku UMP®-ALU-TR.

Place the support on the universal fixation plate UMP®-ALU-TR.

Naneste na spodní plochu univerzální montážní desky UMP®-ALU-TR stavební lepidlo.

Apply adhesive mortar to the adhesive surface of the universal fixation plate UMP®-ALU-TR.

Prvek musí být celoplošně nalepen na podklad.

Element must be stuck together fully covered on the stable base.

Spotřeba na univerzální montážní desku UMP®-ALU-TR činí při tloušťce lepidla 5 mm: 0.33 kg

Requirement per universal fixation plate UMP®-ALU-TR, by a layer thickness of 5 mm: 0.33 kg



Osadte univerzální montážní desku UMP®-ALU-TR.

Offsetting of the universal fixation plate UMP®-ALU-TR.



Beze spár instalujte izolační desky.

Match-up insulation boards free of joints.

Označte přesně a pevně střed montážní desky pro určení její polohy po provedení finální omítky. Případně proveďte přesné zaměření prvků před provedením omítky

Mark the precise location so that the universal fixation plate UMP®-ALU-TR can still be located after the plaster has been applied.

### Dokončovací práce

Univerzální montážní desky UMP®-ALU-TR mohou být opatřeny komerčními nátěrovými materiály pro zateplovací systémy bez použití penetrace.

Montovaný objekt připevněte na finálně provedenou omítku.

Nátěr musí mít dostatečnou pevnost, aby jej montovaný objekt nepoškodil.

Pro připevnění prvků k univerzální montážní desce UMP®-ALU-TR doporučujeme šrouby s metrickým vnutím (M-šrouby). Vrutý do dřeva nebo samořezné šrouby nejsou povoleny.

Šrouby mohou být použity pouze ve funkční (užitné) ploše prvku.

### Retrospective work

Universal fixation plates UMP®-ALU-TR may be coated with usual coating materials for thermal insulation composite systems without primer.

Attachments are installed onto the plaster coating.

The coating must withstand the compressive forces caused by the attachment.

Suitable screw connections into the universal fixation plate UMP®-ALU-TR are screws with metric threads (M-screws). Wooden screws and self-tapping screws are not suitable.

Screws may only be in the useful surface areas provided.



Vyvrtejte otvor skrze kompozitní a hliníkovou desku.

Drill bore hole through the compact and aluminium plate.

Hloubka vrtání musí činit 35 – 45 mm.

The drilling depth must be 35 – 45 mm.

Průměr vrtání

Bore hole diameter

M6	5.0 mm
M8	6.8 mm
M10	8.5 mm
M12	10.2 mm

M6	5.0 mm
M8	6.8 mm
M10	8.5 mm
M12	10.2 mm



Výřízněte závit v průchodu skrz kompozitní i hliníkovou desku.

Cut thread through the compact and aluminium plate.



Kotvený prvek přišroubujte k univerzální montážní desce UMP®-ALU-TR.

Screw attachment in the universal fixation plate UMP®-ALU-TR.

Šroubovací hloubka v univerzální montážní desce UMP®-ALU-TR musí být alespoň 30 mm tak, že šroub musí procházet celou tloušťkou zapěněné hliníkové desky. Pro stanovení celkové hloubky přišroubování k univerzální montážní desce UMP®-ALU-TR je nutné znát tloušťku omítky vč. krycího nátěru. Nezbytná délka šroubu je stanovena součtem šroubovací hloubky, tloušťky fasády a tloušťky montovaného objektu.

Screwed depth in the universal fixation plate UMP®-ALU-TR must be at least 30 mm to ensure that the screw attachment extends over the complete thickness of the foamed-in aluminium plate. To determine the entire screwing depth it is necessary to know the exact thickness of the coating on the universal fixation plate UMP®-ALU-TR. The required length of the screw results from the screwing depth, the thickness of the coating and the thickness of the attachment.

Utahovací moment  $M_A$

pro šroub M6:	9.0 Nm
pro šroub M8:	17.1 Nm
pro šroub M10:	24.1 Nm
pro šroub M12:	42.6 Nm

Stanovení utahovacího momentu pro šrouby dle specifikace dodavatele šroubů.

Tightening torque  $M_A$

per screw M6:	9.0 Nm
per screw M8:	17.1 Nm
per screw M10:	24.1 Nm
per screw M12:	42.6 Nm

For the tightening torques of the screws the manufacturer specifications should be taken into consideration.