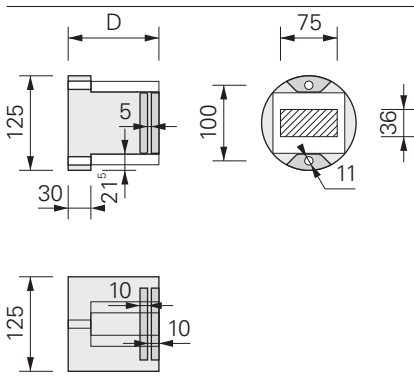
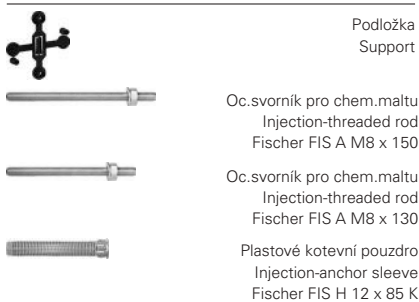


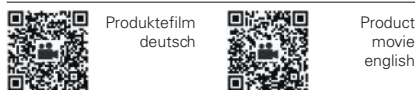
### Rozměry / Dimensions



### Kotvicí materiál Fastening material



### Film / Movie



### Popis

Univerzální montážní deska UMP®-ALU-TZ se skládá z černě zbarvené, proti rozkladu odolné a bezfreonové tuhé PU (polyuretan) pěny s jednou zapěněnou konzolou z vlákniny vyztužené umělé hmoty (polyamid) pro pevné připevnění k podkladu. Dále obsahuje hliníkovou desku pro přišroubování kotveného objektu a kompozitní desku (HPL), která zajišťuje optimální rozložení tlaku na povrch. Tažné tyče z vlákniny vyztužené umělé hmoty (polyamid) zajišťují nezbytnou pevnost. Podložky jsou rovněž z vyztužené umělé hmoty. Při osazování určují tloušťku vrstvy lepidla. Podložky a připevňovací materiál je možné na přání také dodat.

### Rozměry

- Průměr: Ø 125 mm
- Tloušťka D: 80 – 300 mm
- Kompaktní deska: 95 x 80 x 10 mm
- Kotvicí plocha: 75 x 36 mm
- Síla hliníkové desky: 10 mm
- Rozteč otvorů: 100 mm
- Objemová hmotnost PU: 350 kg/m<sup>3</sup>

### Kotvicí materiál pro zdivo

- Podložka: Tloušťka 5 mm  
Průměr otvoru 8 / 10 mm
- Oc. svorník: Fischer FIS A M8 x 150
- Plast. pouzdro: Fischer FIS H 12 x 85 K
- Chemická malta: Fischer FIS
- Průměr otvoru: 12 mm
- Min. hloubka otvoru: 95 mm
- Min. usazení svorníku: 85 mm
- Upínací nářadí: Ø 13

### Kotvicí materiál pro beton

- Podložka: Tloušťka 5 mm  
Průměr otvoru 8 / 10 mm
- Oc. svorník: Fischer FIS A M8 x 130
- Chemická malta: Fischer FIS
- Průměr otvoru: 10 mm
- Min. hloubka otvoru: 64 mm
- Min. usazení svorníku: 64 mm
- Upínací nářadí: Ø 13

### Využití

Univerzální montážní deska UMP®-ALU-TZ se hodí zejména pro montáž do tepelně izolačních systémů bez vzniku tepelného mostu.

Montáž bez tepelných mostů je možná např. pro tyto prvky:

### Description

Universal fixation plates UMP®-ALU-TZ are made of black-coloured, rot-resistant and CFC-free, PU-rigid foam plastic (polyurethane) with a foamed-in console made of a low-fibre synthetic material (polyamide) for the non-positive screw attachment with the anchorage. Furthermore, aluminium plate for the screwed attachment of the attachment part and a compact plate (HPL) to ensure an optimum distribution of pressure on the surface. Tension rods made of a low-fibre synthetic material (polyamide) guarantee the required stability. The supports are also made of a low-fibre synthetic material. Fastening material will be supplied on request.

### Dimensions

- Base surface: Ø125 mm
- Thicknesses D: 80 – 300 mm
- Compact plate: 95 x 80 x 10 mm
- Useable surface area: 75 x 36 mm
- Thickness aluminium plate: 10 mm
- Hole distance: 100 mm
- Volumetric weight PU: 350 kg/m<sup>3</sup>

### Fastening material for masonry

- Support: Thickness 5 mm  
Hole diameter 8 / 10 mm
- Threaded rod: Fischer FIS A M8 x 150
- Anchor sleeve: Fischer FIS H 12 x 85 K
- Injection-mortar: Fischer FIS
- Bore hole diameter: 12 mm
- Drilling depth (min.): 95 mm
- Anchorage depth (min.): 85 mm
- Recording tool: Ø 13

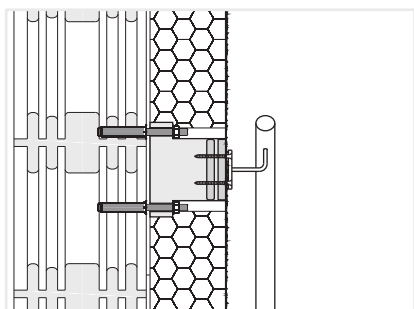
### Fastening material for concrete

- Support: Thickness 5 mm  
Hole diameter 8 / 10 mm
- Threaded rod: Fischer FIS A M8 x 130
- Injection-mortar: Fischer FIS
- Bore hole diameter: 10 mm
- Drilling depth (min.): 64 mm
- Anchorage depth (min.): 64 mm
- Recording tool: Ø 13

### Applications

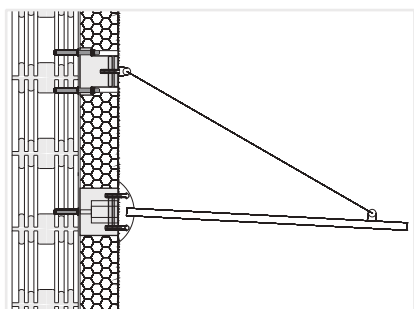
Universal fixation plates UMP®-ALU-TZ are suitable for thermal bridge-free mounting in thermal insulation composite systems.

Thermal bridge-free mounting are possible, e.g. by:



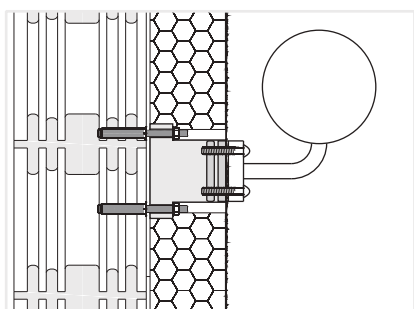
Zábradlí a madla

Handrails and railings



Lehké přístřešky

Lightweight canopies



Vnější osvětlení

Outdoor lighting

## Vlastnosti

Chování při hoření dle DIN 4102: B2

Univerzální montážní desky UMP®-ALU-TZ mají omezenou UV odolnost, obecně však platí, že během výstavby se nemusí krýt proti slunečnímu záření. Měly by být chráněny před vlivy počasí a UV záření během instalace.

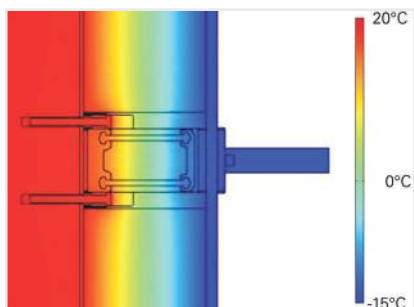
Pevnost prvku vytváří tvrzená hmota z PU pěny a integrované tahové tyče spojující spodní ocelovou konzoli a vrchní hliníkovou desku. Mezi zapěněnou spodní ocelovou konzolou a vrchní zapěněnou hliníkovou deskou nejsou žádné kovové spoje.

## Characteristics

Fire behaviour according to DIN 4102: B2

Universal fixation plates UMP®-ALU-TZ have a limited UV-resistance and, in general, do not require any protective cover during the building period. They should be protected from the weather and UV rays during installation.

Stabilities are ensured based on the PU rigid foam and the foamed tensile rods which connect the bottom console to the top aluminium plate. There are no metallic connections between the foamed lower steel plate and foamed upper aluminium plate.



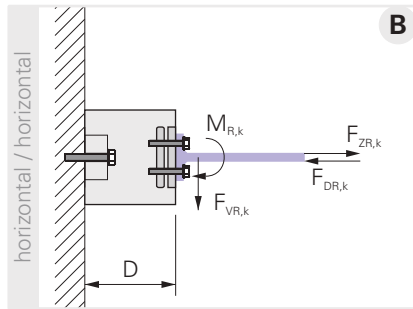
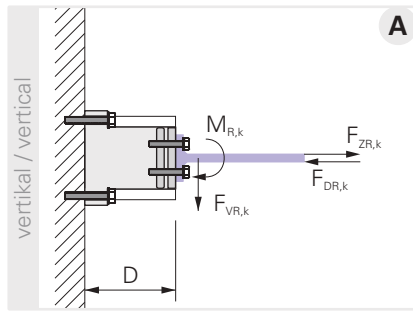
## Přenos tepla

Bodový činitel prostupu tepla  $\chi$  [mW/K] v souladu s EOTA Technical Report TR 025

D mm	60	80	100	120	140	160	180	200	220	240	260	280	300
Ø 125	-	16.8	12.9	9.73	7.26	5.50	4.66	4.10	3.61	3.20	2.86	2.59	2.40

## Heat transfer

Point-like overall coefficient of heat transfer  $\chi$  [mW/K] following the EOTA Technical Report TR 025



**Charakteristické mezní zatížení**

**Characteristic breaking values**

D mm	60	80	100	120	140	160	180	200	220	240	260	280	300
<b>A</b> $F_{VR,k}$	-	13.4	11.4	9.65	8.10	6.75	5.65	4.70	3.95	3.40	3.10	2.95	2.95
$F_{ZR,k}$	-	29.7	29.1	28.5	28.0	27.6	27.3	27.0	26.7	26.6	26.5	26.4	26.4
$F_{DR,k}$	-	116	114	112	111	110	109	108	108	107	107	107	107
$M_{R,k}$	-	0.83	0.83	0.83	0.82	0.82	0.82	0.82	0.82	0.82	0.82	0.82	0.82
<b>B</b> $F_{VR,k}$	-	12.1	10.4	8.80	7.45	6.25	5.30	4.50	3.90	3.45	3.20	3.15	3.15
$F_{ZR,k}$	-	29.7	29.1	28.5	28.0	27.6	27.3	27.0	26.7	26.6	26.5	26.4	26.4
$F_{DR,k}$	-	116	114	112	111	110	109	108	108	107	107	107	107
$M_{R,k}$	-	0.83	0.79	0.76	0.73	0.70	0.68	0.67	0.66	0.66	0.66	0.66	0.67

$F_{VR,k}$  kN Mez pevnosti ve stříhu (charakteristická únosnost)

$F_{ZR,k}$  kN Mez pevnosti v tahu (charakteristická únosnost)

$F_{DR,k}$  kN Mez pevnosti v tlaku (charakteristická únosnost)

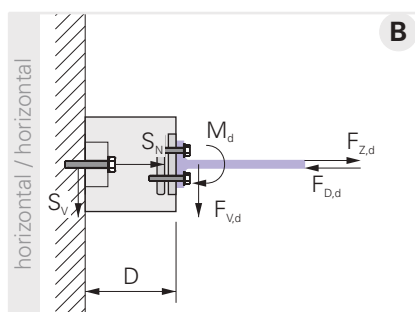
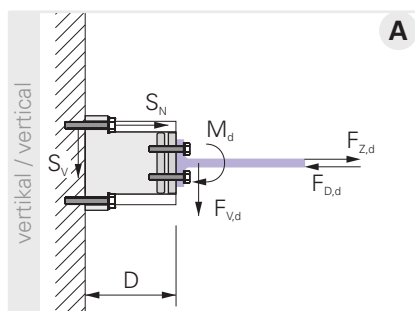
$M_{R,k}$  kNm Mez pevnosti ohybového momentu (charakteristická únosnost)

$F_{VR,k}$  kN Breaking load of transverse force (characteristic resistance)

$F_{ZR,k}$  kN Breaking load of tensile force (characteristic resistance)

$F_{DR,k}$  kN Breaking load of compressive force (characteristic resistance)

$M_{R,k}$  kNm Breaking load of bending moment (characteristic resistance)

**Návrhová hodnota zatížení**Obsahuje souč. bezpečnosti materiálu  $\gamma_M$ .**Measurement values of the resistances**Material safety coefficient  $\gamma_M$  is included.

D mm	60	80	100	120	140	160	180	200	220	240	260	280	300
<b>A</b> $F_{VR,d}$	-	4.70	4.00	3.40	2.85	2.35	2.00	1.65	1.40	1.20	1.10	1.05	1.05
$F_{ZR,d}$	-	10.4	10.2	10.0	9.80	9.70	9.55	9.45	9.35	9.30	9.30	9.25	9.25
$F_{DR,d}$	-	24.7	24.4	24.0	23.7	23.5	23.3	23.1	23.0	22.9	22.9	22.9	22.9
$M_{R,d}$	-	0.29	0.29	0.29	0.29	0.29	0.29	0.29	0.29	0.29	0.29	0.29	0.29
<b>B</b> $F_{VR,d}$	-	4.25	3.65	3.10	2.60	2.20	1.85	1.60	1.35	1.20	1.10	1.10	1.10
$F_{ZR,d}$	-	10.4	10.2	10.0	9.80	9.70	9.55	9.45	9.35	9.30	9.30	9.25	9.25
$F_{DR,d}$	-	24.7	24.4	24.0	23.7	23.5	23.3	23.1	23.0	22.9	22.9	22.9	22.9
$M_{R,d}$	-	0.29	0.28	0.27	0.26	0.25	0.24	0.24	0.23	0.23	0.23	0.23	0.24

Kontrola použití univerzální montážní desky UMP®-ALU-TZ

Proof concerning the use of the universal fixation plate UMP®-ALU-TZ

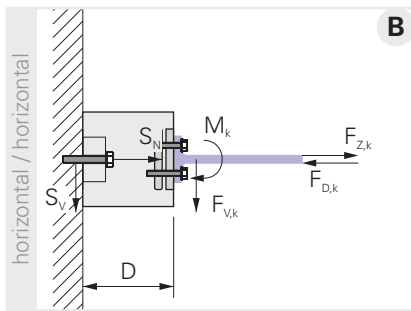
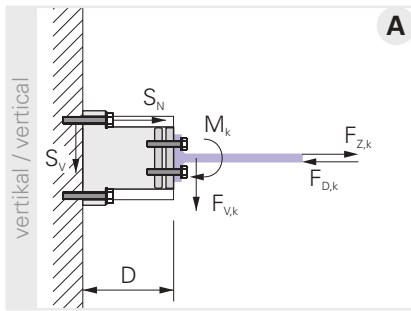
$$\beta = \frac{F_{V,d}}{F_{VR,d}} + \frac{F_{Z,d}}{F_{ZR,d}} + \frac{F_{D,d}}{F_{DR,d}} + \frac{M_d}{M_{R,d}} \leq 1.0$$

$F_{V,d}$	kN	Smykové namáhání na kotvící prvek (návrhová hodnota)
$F_{Z,d}$	kN	Tahové namáhání na kotvící prvek (návrhová hodnota)
$F_{D,d}$	kN	Tlakové namáhání na kotvící prvek (návrhová hodnota)
$M_d$	kNm	Ohybový moment na kotvící prvek (návrhová hodnota)
$F_{VR,d}$	kN	Návrhová odolnost kotvícího prvků při smykové síle
$F_{ZR,d}$	kN	Návrhová odolnost kotvícího prvků při tahové síle
$F_{DR,d}$	kN	Návrhová odolnost kotvícího prvků při tlakové síle
$M_{R,d}$	kNm	Návrhová odolnost kotvícího prvků při ohybovém momentu
$S_N^{1)}$	kN	Tahové namáhání na chem. kotvu
$S_V^{1)}$	kN	Smykové namáhání na chem. kotvu

$F_{V,k}$	kN	Transverse force on fixation element (measurement value)
$F_{Z,k}$	kN	Tensile force on fixation element (measurement value)
$F_{D,k}$	kN	Compressive force on fixation element (measurement value)
$M_k$	kNm	Bending force on fixation element (measurement value)
$F_{VR,d}$	kN	Measurement resistance of transverse force on fixation element
$F_{ZR,d}$	kN	Measurement resistance of tensile force on fixation element
$F_{DR,d}$	kN	Measurement resistance of compressive force on fixation element
$M_{R,d}$	kNm	Measurement resistance of bending moment on fixation element
$S_N^{1)}$	kN	Tensile force on anchor
$S_V^{1)}$	kN	Transverse force on anchor

1) Výpočet viz strana 7.006

1) Calculation see page 7.006



**Doporučené zatížení**

Obsahuje souč. bezpečnosti materiálu  $\gamma_M$  a souč. bezpečnosti působení  $\gamma_F = 1.40$

**Recommended loads**

Material safety coefficient  $\gamma_M$  and safety coefficient of impact  $\gamma_F = 1.40$  are included.

D mm	60	80	100	120	140	160	180	200	220	240	260	280	300
<b>A</b> $F_{V,empf}$	-	3.35	2.85	2.40	2.05	1.70	1.40	1.20	1.00	0.85	0.78	0.74	0.74
$F_{Z,empf}$	-	7.45	7.30	7.15	7.00	6.90	6.85	6.75	6.70	6.65	6.65	6.60	6.60
$F_{D,empf}$	-	17.7	17.4	17.2	16.9	16.8	16.6	16.5	16.4	16.4	16.3	16.3	16.4
$M_{empf}$	-	0.21	0.21	0.21	0.21	0.21	0.21	0.21	0.21	0.21	0.21	0.21	0.21
<b>B</b> $F_{V,empf}$	-	3.00	2.60	2.20	1.85	1.55	1.35	1.15	1.00	0.86	0.80	0.79	0.79
$F_{Z,empf}$	-	7.45	7.30	7.15	7.00	6.90	6.85	6.75	6.70	6.65	6.65	6.60	6.60
$F_{D,empf}$	-	17.7	17.4	17.2	16.9	16.8	16.6	16.5	16.4	16.4	16.3	16.3	16.4
$M_{empf}$	-	0.20	0.20	0.19	0.18	0.18	0.17	0.17	0.17	0.17	0.17	0.17	0.17

Kontrola použití univerzální montážní desky UMP®-ALU-TZ

Proof concerning the use of the universal fixation plate UMP®-ALU-TZ

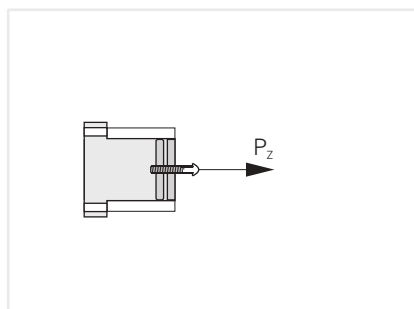
$$\beta = \frac{F_{V,k}}{F_{V,empf}} + \frac{F_{Z,k}}{F_{Z,empf}} + \frac{F_{D,k}}{F_{D,empf}} + \frac{M_k}{M_{empf}} \leq 1.0$$

- $F_{V,k}$  kN Smykové namáhání na kotvící prvek (charakteristická hodnota)
- $F_{Z,k}$  kN Tahové namáhání na kotvící prvek (charakteristická hodnota)
- $F_{D,k}$  kN Tlakové namáhání na kotvící prvek (charakteristická hodnota)
- $M_k$  kNm Ohybový moment na kotvící prvek (charakteristická hodnota)
- $F_{V,empf}$  kN Doporučené smykové namáhání kotvícího prvku
- $F_{Z,empf}$  kN Doporučené tahové namáhání kotvícího prvku
- $F_{D,empf}$  kN Doporučené tlakové namáhání kotvícího prvku
- $M_{empf}$  kNm Doporučené ohybové namáhání kotvícího prvku
- $S_N^{2)}$  kN Tahové namáhání na chem. kotvu (charakteristická hodnota)
- $S_V^{2)}$  kN Smykové namáhání na chem. kotvu (charakteristická hodnota)

- $F_{V,k}$  kN Transverse force on fixation element (characteristic value)
- $F_{Z,k}$  kN Tensile force on fixation element (characteristic value)
- $F_{D,k}$  kN Compressive force on fixation element (characteristic value)
- $M_k$  kNm Bending force on fixation element (characteristic value)
- $F_{V,empf}$  kN Recommended transverse force on fixation element
- $F_{Z,empf}$  kN Recommended tensile force on fixation element
- $F_{D,empf}$  kN Recommended compressive force on fixation element
- $M_{empf}$  kNm Recommended bending force on fixation element
- $S_N^{2)}$  kN Tensile force on anchor (characteristic value)
- $S_V^{2)}$  kN Transverse force on anchor (characteristic value)

2) Výpočet viz strana 7.006

2) Calculation see page 7.006



**Doporučené užité zatížení  
tahová síla  
na šroubový spoj v hliníkové desce**

Tahová síla $P_z$ na šroub M6:	4.7 kN
Tahová síla $P_z$ na šroub M8:	6.8 kN
Tahová síla $P_z$ na šroub M10:	7.6 kN
Tahová síla $P_z$ na šroub M12:	11.3 kN

U uvedených hodnot se jedná o sílu vytažení jednotlivého šroubu z hliníkové desky.

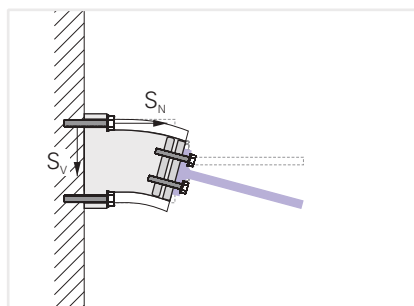
**Recommended use load  
tensile force  
on screwing within aluminum plate**

Tensile force $P_z$ per screw M6:	4.7 kN
Tensile force $P_z$ per screw M8:	6.8 kN
Tensile force $P_z$ per screw M10:	7.6 kN
Tensile force $P_z$ per screw M12:	11.3 kN

The given values are screw extraction forces of one single screw from the aluminum plate.

**Síly na připevnění k podkladu  
(charakteristické hodnoty na šroub)**

Natočení montážní desky kotvícího prvku (např. konzola)



**Forces on the attachment on the base  
(characteristic values per screw)**

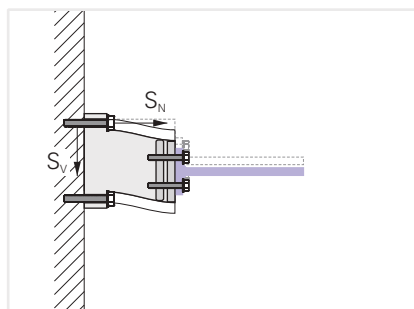
Rotation of the element's installation surfaces (e.g. cantilever)

**A**  $S_N = 0.01075 \cdot F_{V,k} \cdot D + 0.5 \cdot F_{Z,k} + 10.753 \cdot M_k$

**B**  $S_N = 0.01163 \cdot F_{V,k} \cdot D + 0.5 \cdot F_{Z,k} + 11.628 \cdot M_k$

**A B**  $S_V = 0.5 \cdot F_{V,k}$

Bez natočení montážní desky kotvícího prvku



No rotation of the element's installation surfaces.

**A**  $S_N = 0.00538 \cdot F_{V,k} \cdot D + 0.5 \cdot F_{Z,k} + 10.753 \cdot M_k$

**B**  $S_N = 0.00581 \cdot F_{V,k} \cdot D + 0.5 \cdot F_{Z,k} + 11.628 \cdot M_k$

**A B**  $S_V = 0.5 \cdot F_{V,k}$

$S_N$	kN	Tahová síla na chem. kotvu (charakteristická hodnota)
$S_V$	kN	Smyková síla na chem. kotvu (charakteristická hodnota)
$F_{V,k}^{3)}$	kN	Smykové namáhání na kotvící prvek (charakteristická hodnota)
$F_{Z,k}^{3)}$	kN	Tahové namáhání na kotvící prvek (charakteristická hodnota)
$M_k^{3)}$	kNm	Ohybové namáhání na kotvící prvek (charakteristická hodnota)
D	mm	Tloušťka montovaného prvku

$S_N$	kN	Tensile force on anchor (characteristic value)
$S_V$	kN	Transverse force on anchor (characteristic value)
$F_{V,k}^{3)}$	kN	Transverse force on fixation element (characteristic value)
$F_{Z,k}^{3)}$	kN	Tensile force on fixation element (characteristic value)
$M_k^{3)}$	kNm	Bending force on fixation element (characteristic value)
D	mm	Thickness of the fixation element

3) viz strana 7.005

3) See page 7.005

**Přípustné zatížení jednotlivé chem. kotvy Fischer FIS A M8**      **Permitted loads of a single anchor Fischer FIS A M8**

Podklad pro kotvení <sup>4)</sup> Anchorage <sup>4)</sup>			$S_{NR,zul}$ kN	$S_{VR,zul}$ kN
Beton	Concrete	≥ C20/25	5.50	5.20

Podklad pro kotvení <sup>5)</sup> Anchorage <sup>5)</sup>			$f_b$ N/mm <sup>2</sup>	$S_{NR,zul}$ kN	$S_{VR,zul}$ kN
Plná cihla <sup>6)</sup>	Solid brick <sup>6)</sup>	Mz,2DF	16	2.00	1.43
Plná vápenopísková cihla <sup>7)</sup>	Solid sand-lime brick <sup>7)</sup>	KS	20	2.85	1.83
Dutinová cihla <sup>8)</sup>	Vertically perforated brick <sup>8)</sup>	HLz,2DF	20	1.14	1.57
Dutinová cihla <sup>8)</sup>	Vertically perforated brick <sup>8)</sup>	HLz,FormB	12	0.34	0.43
Dutinová cihla <sup>9)</sup>	Vertically perforated brick <sup>9)</sup>	HLz,FormB	12	0.86	0.43
Vápenopísková dutinová cihla <sup>8)</sup>	Sand-lime perforated brick <sup>8)</sup>	KSL	16	1.00	1.00
Dutá cihla z lehč. betonu <sup>8)</sup>	Lightweight concrete hollow block <sup>8)</sup>	Hbl	4	0.86	0.57
Porobeton <sup>6)</sup>	Porous concrete <sup>6)</sup>		6	1.00	0.85

Kontrola použití mechanického upevnění

Proof concerning the use of the mechanical fixation

$$\beta = \frac{S_N}{S_{NR,zul}} \leq 1.0$$

$$\beta = \frac{S_V}{S_{VR,zul}} \leq 1.0$$

$$\beta = \frac{S_N}{S_{NR,zul}} + \frac{S_V}{S_{VR,zul}} \leq 1.2$$

$S_N$	kN	Tahové zatížení na chem.kotvu (charakteristická hodnota)	$S_N$	kN	Tensile force on anchor (characteristic value)
$S_V$	kN	Smykové zatížení na chem.kotvu (charakteristická hodnota)	$S_V$	kN	Transverse force on anchor (characteristic value)
$S_{NR,zul}$	kN	Přípustné tahové zatížení na chem.kotvu	$S_{NR,zul}$	kN	Permitted tensile force on anchor
$S_{VR,zul}$	kN	Přípustné smykové zatížení na chem.kotvu	$S_{VR,zul}$	kN	Permitted transverse force on anchor
$f_b$	N/mm <sup>2</sup>	Pevnost zdiva v tlaku	$f_b$	N/mm <sup>2</sup>	Compressive strength of masonry

4) Pro stanovení hodnoty zatížení je rozhodující Evropské technické osvědčení ETA-02/0024.

4) The provisions of the European Technical Approval ETA-02/0024 apply.

5) Pro stanovení hodnoty zatížení je rozhodující Evropské technické osvědčení ETA-10/0383.

5) The provisions of the European Technical Approval ETA-10/0383 apply.

6) Kotevní hloubka  $h_{eff} = 100$  mm

6) Anchoring depth  $h_{eff} = 100$  mm

7) Kotevní hloubka  $h_{eff} \geq 50$  mm

7) Anchoring depth  $h_{eff} = 50$  mm

8) Při použití kotevního pouzdra FIS H 12 x 85 K

8) For use with the anchor sleeve FIS H 12 x 85K

9) Při použití kotevního pouzdra FIS H 16 x 85 K

9) For use with the anchor sleeve FIS H 16 x 85K

**Požadavky pro mechanické kotvení**

Vhodnost použitého fixačního materiálu musí být prověřena na základě stávajících podkladů a aplikační oblasti. V případě, že je pevnost v tahu podkladu neznámá, je nutné provést zkoušku upevňovacích materiálů před zahájením montáže kotvicích prvků.

Aby se zajistilo dodržování roztečí šroubů, může se, podle potřeby, použít roznášecí deska nebo konzola.

Při realizaci musí být dodrženy pokyny výrobce. Další informace na: [www.fischer.de](http://www.fischer.de)

**Požadavky na podklad**

Univerzální montážní deska UMP®-ALU-TZ musí být v plném kontaktu s podkladem. Pokud toto není možné, je zapotřebí prvek celoplošně přilepit stavebním lepidlem.

**Requirements for the mechanical fixing**

Suitability of fixing material provided must be checked against the existing substrate and application area. If the base is unknown, tensile strength tests of the fixing materials are necessary before starting the assembly on the object.

To ensure compliance with screw spacing, adapter plates or consoles can be used as needed.

The installation instructions from the manufacturer must be observed. Further information: [www.fischer.de](http://www.fischer.de)

**Requirements concerning the ground**

Universal fixation plates UMP®-ALU-TZ must rest entirely on the substrate. If this cannot be ensured, full-surface bonding is required.

**Montáž**

Je doporučeno, aby univerzální montážní deska UMP®-ALU-TZ byla usazena před lepením izolačních desek.

Univerzální montážní desky UMP®-ALU-TZ nesmí vykazovat žádné škody, které negativně ovlivňují statickou únosnost a dále nesmí být vystaveny povětrnostním vlivům pro delší časové období. Každá změna v univerzálních montážních deskách UMP®-ALU-TZ může negativně ovlivnit nosnost a proto by neměla být použita.



Vyznačte první vrtaný otvor a vrtejte. Zdivo z dutinových cihel vrtejte bez přiklepu.

**Assembly**

It is advisable to offset the universal fixation plates UMP®-ALU-TZ before bonding the insulation boards.

Universal fixation plates UMP®-ALU-TZ may not show any damages that negatively impact the static load bearing capacity and must not be exposed to the elements for an extended period of time. Every change in the universal fixation plates UMP®-ALU-TZ can negatively impact the carrying capacity and this should therefore not be done.

Draw the first bore hole and drill. Drill the perforated masonry without impact.



Vylomte u podložky nastavovací kuličky a vložte do otvoru.

For the support, break out a positioning pin and insert into one of the two holes.



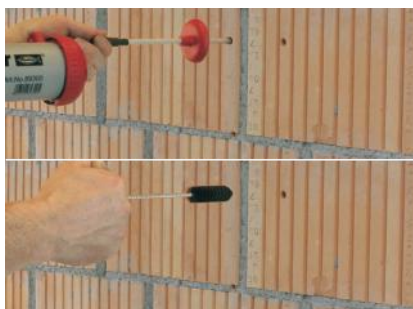


S pomocí podložky vyvrtejte druhý otvor.

Drill the second bore hole using the support.

U dutinových cihel musejí být otvory vyvrтанé na průměr injektážních kotevních pouzder.

For perforated holes, the drill holes must be drilled to the diameter of the injection anchor sleeve.

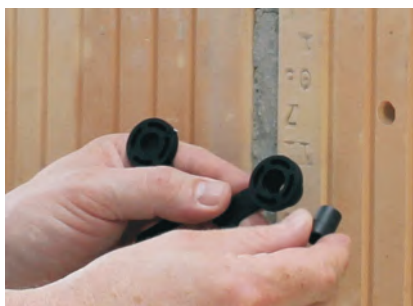


Otvory se musí důkladně vyčistit od prachu.

Bore holes must be cleaned thoroughly of any drilled dust.

Postup čištění u betonu nebo plných cihel:  
ofouknout (4x)  
vyčistit kartáčkem (4x)  
ofouknout (4x)

Cleaning procedure by concrete or solid brick:  
Blow out twice (4x)  
Brush out twice (4x)  
Blow out twice (4x)



Odejmout u podložky nastavovací kolíček, odlomte dvě pouzdra a vsuňte je do otvorů podkladu.

For the support, remove the positioning pin, break off the two bushings and press them into the holes of the support.



Vsadte závitové tyče a s pomocí podložky je přesně zarovnejte. Podložka nesmí být posunuta dozadu. Nechte vytvrdnou chemickou maltu. Po vytvrdnutí vytáhněte podložku a odstraňte nadbytečný materiál. U zdiva z dutinových cihel musí být nezbytně použita injektovaná kotevní pouzdra.

Position the threaded rods and align them exactly using the support. The support may not be pushed to the back. Let the injection mortar harden. After hardening, pull out the support and remove excess material. With masonry, it is essential to use injection anchor sleeves.

Spotřeba na univerzální montážní desku UMP®-ALU-TZ

Zdivo (s kotevními pouzdry): 40 ml  
Beton (bez kotevních pouzder): 12 ml

Requirement per universal fixation plate UMP®-ALU-TZ

Masonry (with anchor sleeves): 40 ml  
Concrete (without anchor sleeves): 12 ml



Umístěte podložku na univerzální montážní desku UMP®-ALU-TZ

Place the support on the universal fixation plate UMP®-ALU-TZ.

Naneste na spodní plochu univerzální montážní desky UMP®-ALU-TZ stavební lepidlo.

Apply adhesive mortar to the adhesive surface of the universal fixation plate UMP®-ALU-TZ.

Prvek musí být celoplošně nalepen na podklad.

Element must stuck together fully covered on the stable base.

Spotřeba na univerzální montážní desku UMP®-ALU-TZ činí při tloušťce lepidla

5 mm: 0.12 kg

Requirement per universal fixation plate UMP®-ALU-TZ, by a layer thickness of

5 mm: 0.12 kg



Osadte univerzální montážní desku UMP®-ALU-TZ.

Offsetting of the universal fixation plate UMP®-ALU-TZ.



S frézku pro montážní válec vyfrézujte otvor do nepřilepených izolačních desek.

With milling tool for fixation cylinder, mill cut in the non-adhered insulation board.



Osadte vyfrézované izolační desky, potom slícujte izolační desky, beze spár, a vtačte formované díly z EPS.

Shift the cut insulation board, then match-up the insulation boards free of joints and press in moulded parts made of EPS.

Označte přesně a střed montážní desky pro určení její polohy po provedení finální omítky. Případně proveďte přesné zaměření prvků před provedením omítky

Mark the precise location so that the universal fixation plate UMP®-ALU-TZ can still be located after the plaster has been applied.

### Dokončovací práce

Univerzální montážní desky UMP®-ALU-TZ mohou být opatřeny komerčními nátěrovými materiály pro zateplovací systémy bez použití penetrace.

Montovaný objekt připevněte na finálně provedenou omítku.

Nátěr musí mít dostatečnou pevnost, aby jej montovaný objekt nepoškodil.

Pro připevnění prvků k univerzální montážní desce UMP®-ALU-TZ doporučujeme šrouby s metrickým vnutím (M-šrouby). Vrutý do dřeva nebo samořezné šrouby nejsou povoleny.

Šrouby mohou být použity pouze ve funkční (užitné) ploše prvku.

### Retrospective work

Universal fixation plates UMP®-ALU-TZ may be coated with usual coating materials for thermal insulation composite systems without primer.

Attachments are installed onto the plaster coating.

The coating must withstand the compressive forces caused by the attachment.

Suitable screw connections into the universal fixation plate UMP®-ALU-TZ are screws with metric threads (M-screws). Wooden screws and self-tapping screws are not suitable.

Screws may only be in the useful surface areas provided.



Vyvrtejte otvor skrze kompozitní a hliníkovou desku.

Hloubka vrtání musí činit 35 – 45 mm.

Průměr vrtání

M6	5.0 mm
M8	6.8 mm
M10	8.5 mm
M12	10.2 mm

Drill bore hole through the compact and aluminium plate.

The drilling depth must be 35 – 45 mm.

Bore hole diameter

M6	5.0 mm
M8	6.8 mm
M10	8.5 mm
M12	10.2 mm



Vyřízněte závit v průchodu skrz kompozitní i hliníkovou desku.

Cut thread through the compact and aluminium plate.



Kotvený prvek přišroubujte k univerzální montážní desce UMP®-ALU-TZ

Šroubovací hloubka v univerzální montážní desce UMP®-ALU-TZ musí být alespoň 30 mm tak, že šroub musí procházet celou tloušťkou zapěněné hliníkové desky. Pro stanovení celkové hloubky přišroubování k univerzální montážní desce UMP®-ALU-TZ je nutné znát tloušťku omítky vč. krycího nátěru. Nezbytná délka šroubu je stanovena součtem šroubovací hloubky, tloušťky fasády a tloušťky montovaného objektu.

Screw attachment in the universal fixation plate UMP®-ALU-TZ.

Screwed depth in the universal fixation plate UMP®-ALU-TZ must be at least 30 mm to ensure that the screw attachment extends over the complete thickness of the foamed-in aluminium plate. To determine the entire screwing depth it is necessary to know the exact thickness of the coating on the universal fixation plate UMP®-ALU-TZ. The required length of the screw results from the screwing depth, the thickness of the coating and the thickness of the attachment.

Utahovací moment  $M_A$

pro šroub M6:	9.0 Nm
pro šroub M8:	17.1 Nm
pro šroub M10:	24.1 Nm
pro šroub M12:	42.6 Nm

Stanovení utahovacího momentu pro šrouby dle specifikace dodavatele šroubů.

Tightening torque  $M_A$

per screw M6:	9.0 Nm
per screw M8:	17.1 Nm
per screw M10:	24.1 Nm
per screw M12:	42.6 Nm

For the tightening torques of the screws the manufacturer specifications should be taken into consideration.