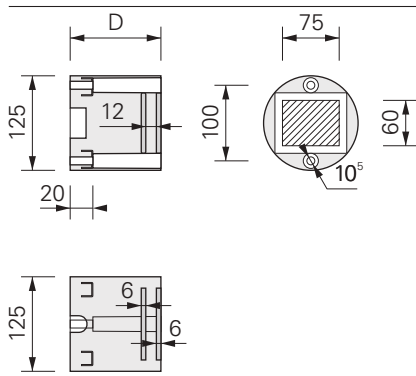




### Rozměry / Dimensions



### Kotvicí materiál Fastening material



Hmoždinky  
Screw-plug  
Fischer FUR 10 x 100 FUS



Hmoždinky  
Screw-plug  
Fischer SXS 10 x 80 FUS

### Popis

Univerzální montážní desky UMP®-ALU-Z se skládají z černě obarvené, proti rozkladu odolné a bezfreonové tuhé PU (Polyuretan) pěny s jednou zapěněnou ocelovou deskou pro silové přišroubování k podkladu, jednou hliníkovou deskou pro přišroubování kotveného prvku a jednou kompaktní deskou z fenolové pryskyřice, která zajišťuje optimální rozložení tlaku na povrchu. Na přání se dodávají také dvě hmoždinky. Dále jsou přiloženy zátky z EPS na vyplnění otvorů pro šrouby.

### Rozměry

- Průměr: Ø 125 mm
- Tloušťka D: 60 – 300 mm
- Kompaktní deska: 95 x 80 x 6 mm
- Kotvicí plocha: 75 x 60 mm
- Síla hliníkové desky: 6 mm
- Rozteč otvorů: 100 mm
- Objemová hmotnost PU: 350 kg/m<sup>3</sup>

### Kotvicí materiál pro zdvo

- Šrouby: Fischer FUR 10 x 100 FUS
- Průměr otvoru: 10 mm
- Min. hloubka otvoru: 83 mm
- Min. usazení šroubu: 70 mm
- Upínací nářadí: ⌀13, Torx T40

### Kotvicí materiál pro beton

- Šrouby: Fischer SXS 10 x 80 FUS
- Průměr otvoru: 10 mm
- Min. hloubka otvoru: 63 mm
- Min. usazení šroubu: 50 mm
- Upínací nářadí: ⌀13, Torx T40

### Description

Universal fixation plates UMP®-ALU-Z are made of black-coloured, rot-resistant and CFC-free, PU-rigid foam plastic (polyurethane) with a foamed steel sheet panel for the non-positive screw attachment with the anchorage, an aluminium plate for screwing the attachment part and a compact plate (HPL), which ensures optimum distribution of pressure on the surface. The scope of supply includes two screw-plugs (on request). EPS plugs to cover the drill holes are a part of our supply.

### Dimensions

- Base surface: Ø 125 mm
- Thicknesses D: 60 – 300 mm
- Compact plate: 95 x 80 x 6 mm
- Useable surface area: 75 x 60 mm
- Thickness aluminium plate: 6 mm
- Hole distance: 100 mm
- Volumetric weight PU: 350 kg/m<sup>3</sup>

### Fastening material for masonry

- Screws: Fischer FUR 10 x 100 FUS
- Bore hole diameter: 10 mm
- Drilling depth (min.): 83 mm
- Anchorage depth (min.): 70 mm
- Recording tool: ⌀13, Torx T40

### Fastening material for concrete

- Screws: Fischer SXS 10 x 80 FUS
- Bore hole diameter: 10 mm
- Drilling depth (min.): 63 mm
- Anchorage depth (min.): 50 mm
- Recording tool: ⌀13, Torx T40

### Využití

Univerzální montážní deska UMP®-ALU-Z se hodí zejména pro montáž do tepelně izolačních systémů bez vzniku tepelného mostu.

Montáž bez tepelných mostů je možná např. pro tyto prvky:

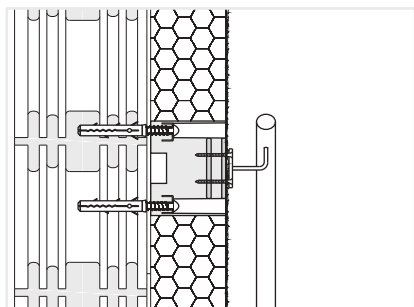
### Zábradlí a madla

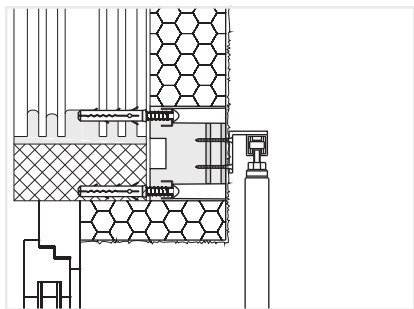
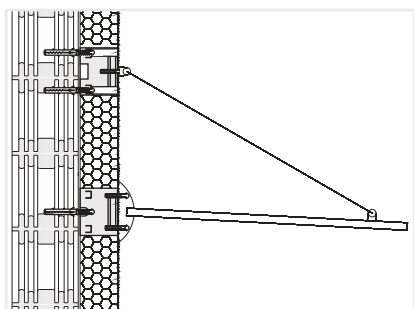
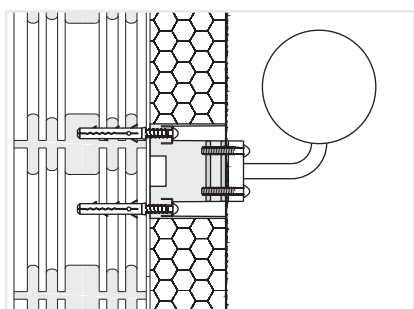
### Applications

Universal fixation plates UMP®-ALU-Z are suitable for thermal bridge-free mounting in thermal insulation composite systems.

Thermal bridge-free mounting are possible, e.g. by:

### Handrails and railings



**Vodící kolejnice pro posuvné žaluzie****Guide rails for sliding shutters****Lehké přístřešky****Lightweight canopies****Vnější osvětlení****Outdoor lighting**

## Vlastnosti

Chování při hoření dle DIN 4102: B2

Univerzální montážní desky UMP®-ALU-Z mají omezenou UV odolnost, obecně však platí, že během výstavby se nemusí krýt proti slunečnímu záření. Měly by být chráněny před vlivy počasí a UV záření během instalace.

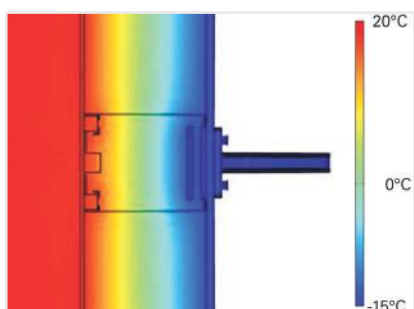
Pevnost prvku vytváří tvrzená hmota z PU pěny, stejně jako integrované vyztužení. Mezi zapěněnou spodní ocelovou deskou a vrchní zapěněnou hliníkovou deskou nejsou žádné kovové spoje.

## Characteristics

Fire behaviour according to DIN 4102: B2

Universal fixation plates UMP®-ALU-Z have a limited UV-resistance and, in general, do not require any protective cover during the building period. They should be protected from the weather and UV rays during installation.

Stabilities are ensured based on the PU hard foam and the foamed-in reinforcements. There are no metallic connections between the foamed lower steel plate and foamed upper aluminium plate.



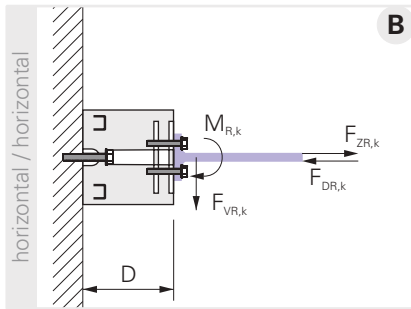
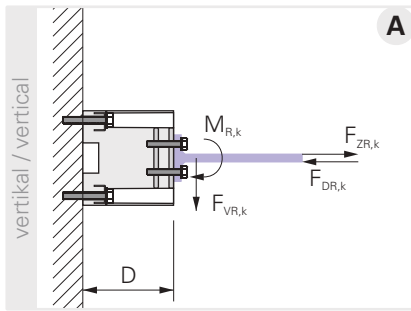
## Přenos tepla

Bodový činitel prostupu tepla  $\chi$  [mW/K] v souladu s EOTA Technical Report TR 025

D mm	60	80	100	120	140	160	180	200	220	240	260	280	300
Ø 125	20.6	14.8	10.4	7.25	5.11	3.80	3.13	2.90	2.93	3.01	2.96	2.59	1.70

## Heat transfer

Point-like overall coefficient of heat transfer  $\chi$  [mW/K] following the EOTA Technical Report TR 025



**Charakteristické mezní zatížení**

**Characteristic breaking values**

D mm	60	80	100	120	140	160	180	200	220	240	260	280	300
<b>A</b> $F_{VR,k}$	6.80	6.00	5.25	4.60	4.00	3.50	3.05	2.65	2.35	2.10	1.95	1.85	1.85
$F_{ZR,k}$	11.1	11.1	11.0	11.0	10.9	10.9	10.8	10.8	10.7	10.7	10.7	10.6	10.6
$F_{DR,k}$	64.8	64.8	64.8	64.8	64.8	64.8	64.8	64.8	64.8	64.8	64.8	64.8	64.8
$M_{R,k}$	0.50	0.52	0.52	0.52	0.51	0.51	0.50	0.49	0.48	0.46	0.45	0.43	0.41
<b>B</b> $F_{VR,k}$	6.25	5.55	4.95	4.40	3.85	3.40	3.00	2.65	2.35	2.10	1.95	1.80	1.70
$F_{ZR,k}$	11.1	11.1	11.0	11.0	10.9	10.9	10.8	10.8	10.7	10.7	10.7	10.6	10.6
$F_{DR,k}$	64.8	64.8	64.8	64.8	64.8	64.8	64.8	64.8	64.8	64.8	64.8	64.8	64.8
$M_{R,k}$	0.55	0.52	0.52	0.52	0.51	0.50	0.50	0.49	0.48	0.47	0.46	0.45	0.44

$F_{VR,k}$  kN Mez pevnosti ve stříhu (charakteristická únosnost)

$F_{ZR,k}$  kN Mez pevnosti v tahu (charakteristická únosnost)

$F_{DR,k}$  kN Mez pevnosti v tlaku (charakteristická únosnost)

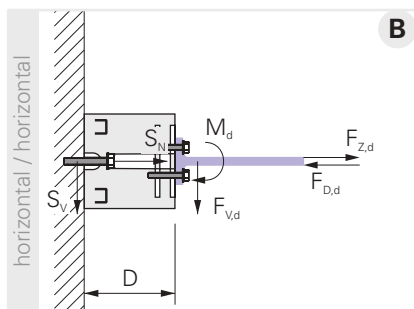
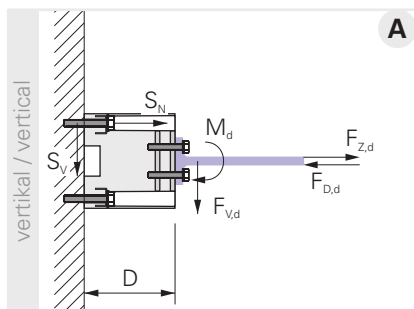
$M_{R,k}$  kNm Mez pevnosti ohybového momentu (charakteristická únosnost)

$F_{VR,k}$  kN Breaking load of transverse force (characteristic resistance)

$F_{ZR,k}$  kN Breaking load of tensile force (characteristic resistance)

$F_{DR,k}$  kN Breaking load of compressive force (characteristic resistance)

$M_{R,k}$  kNm Breaking load of bending moment (characteristic resistance)

**Návrhová hodnota zatížení**Obsahuje souč. bezpečnosti materiálu  $\gamma_M$ .**Measurement values of the resistances**Material safety coefficient  $\gamma_M$  is included.

D mm	60	80	100	120	140	160	180	200	220	240	260	280	300
<b>A</b> $F_{VR,d}$	2.40	2.10	1.85	1.60	1.40	1.25	1.05	0.93	0.82	0.74	0.68	0.65	0.65
$F_{ZR,d}$	3.90	3.90	3.85	3.85	3.80	3.80	3.80	3.75	3.75	3.75	3.75	3.70	3.70
$F_{DR,d}$	13.9	13.9	13.9	13.9	13.9	13.9	13.9	13.9	13.9	13.9	13.9	13.9	13.9
$M_{R,d}$	0.18	0.18	0.18	0.18	0.18	0.18	0.18	0.17	0.17	0.16	0.16	0.15	0.14
<b>B</b> $F_{VR,d}$	2.20	1.95	1.75	1.55	1.35	1.20	1.05	0.93	0.82	0.74	0.68	0.63	0.60
$F_{ZR,d}$	3.90	3.90	3.85	3.85	3.80	3.80	3.80	3.75	3.75	3.75	3.75	3.70	3.70
$F_{DR,d}$	13.9	13.9	13.9	13.9	13.9	13.9	13.9	13.9	13.9	13.9	13.9	13.9	13.9
$M_{R,d}$	0.19	0.18	0.18	0.18	0.18	0.18	0.18	0.17	0.17	0.16	0.16	0.16	0.15

Kontrola použití univerzální montážní desky UMP®-ALU-Z

Proof concerning the use of the universal fixation plate UMP®-ALU-Z

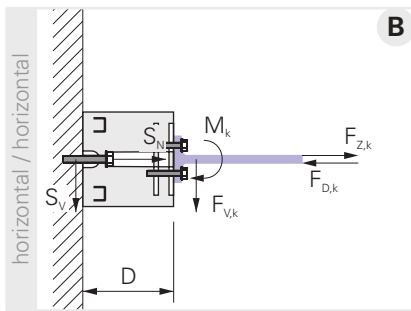
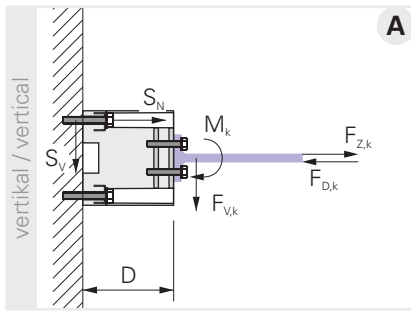
$$\beta = \frac{F_{V,d}}{F_{VR,d}} + \frac{F_{Z,d}}{F_{ZR,d}} + \frac{F_{D,d}}{F_{DR,d}} + \frac{M_d}{M_{R,d}} \leq 1.0$$

$F_{V,d}$	kN	Smykové namáhání na kotvící prvek (návrhová hodnota)
$F_{Z,d}$	kN	Tahové namáhání na kotvící prvek (návrhová hodnota)
$F_{D,d}$	kN	Tlakové namáhání na kotvící prvek (návrhová hodnota)
$M_d$	kNm	Ohybový moment na kotvící prvek (návrhová hodnota)
$F_{VR,d}$	kN	Návrhová odolnost kotvícího prvků při smykové síle
$F_{ZR,d}$	kN	Návrhová odolnost kotvícího prvků při tahové síle
$F_{DR,d}$	kN	Návrhová odolnost kotvícího prvků při tlakové síle
$M_{R,d}$	kNm	Návrhová odolnost kotvícího prvků při ohybovém momentu
$S_N^{1)}$	kN	Tahové namáhání na hmoždinku
$S_V^{1)}$	kN	Smykové namáhání na hmoždinku

$F_{V,k}$	kN	Transverse force on fixation element (measurement value)
$F_{Z,k}$	kN	Tensile force on fixation element (measurement value)
$F_{D,k}$	kN	Compressive force on fixation element (measurement value)
$M_k$	kNm	Bending force on fixation element (measurement value)
$F_{VR,d}$	kN	Measurement resistance of transverse force on fixation element
$F_{ZR,d}$	kN	Measurement resistance of tensile force on fixation element
$F_{DR,d}$	kN	Measurement resistance of compressive force on fixation element
$M_{R,d}$	kNm	Measurement resistance of bending moment on fixation element
$S_N^{1)}$	kN	Tensile force on dowel
$S_V^{1)}$	kN	Transverse force on dowel

1) Výpočet viz strana 6.006

1) Calculation see page 6.006



**Doporučené zatížení**

Obsahuje souč. bezpečnosti materiálu  $\gamma_M$  a souč. bezpečnosti působení  $\gamma_F = 1.40$

**Recommended loads**

Material safety coefficient  $\gamma_M$  and safety coefficient of impact  $\gamma_F = 1.40$  are included.

D mm	60	80	100	120	140	160	180	200	220	240	260	280	300
<b>A</b> $F_{V,empf}$	1.70	1.50	1.30	1.15	1.00	0.88	0.76	0.66	0.59	0.53	0.49	0.46	0.46
$F_{Z,empf}$	2.80	2.75	2.75	2.75	2.75	2.70	2.70	2.70	2.70	2.70	2.65	2.65	2.65
$F_{D,empf}$	9.90	9.90	9.90	9.90	9.90	9.90	9.90	9.90	9.90	9.90	9.90	9.90	9.90
$M_{empf}$	0.13	0.13	0.13	0.13	0.13	0.13	0.13	0.12	0.12	0.12	0.11	0.11	0.10
<b>B</b> $F_{V,empf}$	1.55	1.40	1.25	1.10	0.95	0.85	0.75	0.66	0.59	0.53	0.49	0.45	0.43
$F_{Z,empf}$	2.80	2.75	2.75	2.75	2.75	2.70	2.70	2.70	2.70	2.70	2.65	2.65	2.65
$F_{D,empf}$	9.90	9.90	9.90	9.90	9.90	9.90	9.90	9.90	9.90	9.90	9.90	9.90	9.90
$M_{empf}$	0.14	0.13	0.13	0.13	0.13	0.13	0.13	0.12	0.12	0.12	0.12	0.11	0.11

Kontrola použití univerzální montážní desky UMP®-ALU-Z

Proof concerning the use of the universal fixation plate UMP®-ALU-Z

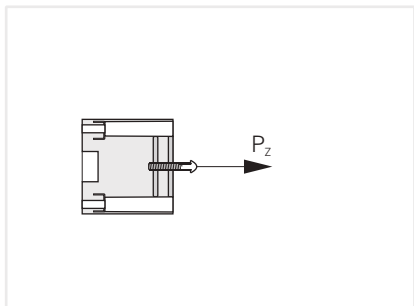
$$\beta = \frac{F_{V,k}}{F_{V,empf}} + \frac{F_{Z,k}}{F_{Z,empf}} + \frac{F_{D,k}}{F_{D,empf}} + \frac{M_k}{M_{empf}} \leq 1.0$$

- $F_{V,k}$  kN Smykové namáhání na kotvicí prvek (charakteristická hodnota)
- $F_{Z,k}$  kN Tahové namáhání na kotvicí prvek (charakteristická hodnota)
- $F_{D,k}$  kN Tlakové namáhání na kotvicí prvek (charakteristická hodnota)
- $M_k$  kNm Ohybový moment na kotvicí prvek (charakteristická hodnota)
- $F_{V,empf}$  kN Doporučené smykové namáhání kotvicího prvku
- $F_{Z,empf}$  kN Doporučené tahové namáhání kotvicího prvku
- $F_{D,empf}$  kN Doporučené tlakové namáhání kotvicího prvku
- $M_{empf}$  kNm Doporučené ohybové namáhání kotvicího prvku
- $S_N^{2)}$  kN Tahové namáhání na hmoždinku (charakteristická hodnota)
- $S_V^{2)}$  kN Smykové namáhání na hmoždinku (charakteristická hodnota)

- $F_{V,k}$  kN Transverse force on fixation element (characteristic value)
- $F_{Z,k}$  kN Tensile force on fixation element (characteristic value)
- $F_{D,k}$  kN Compressive force on fixation element (characteristic value)
- $M_k$  kNm Bending force on fixation element (characteristic value)
- $F_{V,empf}$  kN Recommended transverse force on fixation element
- $F_{Z,empf}$  kN Recommended tensile force on fixation element
- $F_{D,empf}$  kN Recommended compressive force on fixation element
- $M_{empf}$  kNm Recommended bending force on fixation element
- $S_N^{2)}$  kN Tensile force on dowel (characteristic value)
- $S_V^{2)}$  kN Transverse force on dowel (characteristic value)

2) Výpočet viz strana 6.006

2) Calculation see page 6.006



**Doporučené užité zatížení  
tahová síla  
na šroubový spoj v hliníkové desce**

Tahová síla $P_z$ na šroub M6:	3.1 kN
Tahová síla $P_z$ na šroub M8:	3.9 kN
Tahová síla $P_z$ na šroub M10:	5.1 kN
Tahová síla $P_z$ na šroub M12:	6.7 kN

U uvedených hodnot se jedná o sílu vytažení jednotlivého šroubu z hliníkové desky.

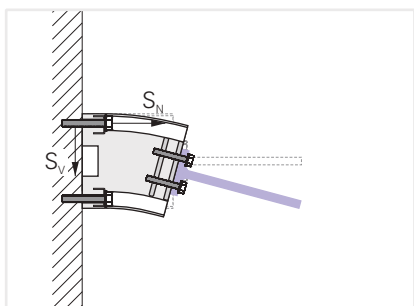
**Recommended use load  
tensile force  
on screwing within aluminum plate**

Tensile force $P_z$ per screw M6:	3.1 kN
Tensile force $P_z$ per screw M8:	3.9 kN
Tensile force $P_z$ per screw M10:	5.1 kN
Tensile force $P_z$ per screw M12:	6.7 kN

The given values are screw extraction forces of one single screw from the aluminum plate.

**Síly na připevnění k podkladu  
(charakteristické hodnoty na šroub)**

Natočení montážní desky kotvícího prvku (např. konzola)



**Forces on the attachment on the base  
(characteristic values per screw)**

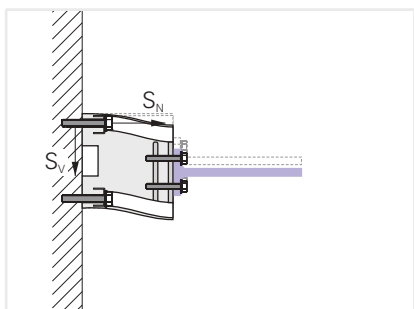
Rotation of the element's installation surfaces (e.g. cantilever)

**A**  $S_N = 0.01075 \cdot F_{V,k} \cdot D + 0.5 \cdot F_{Z,k} + 10.753 \cdot M_k$

**B**  $S_N = 0.01163 \cdot F_{V,k} \cdot D + 0.5 \cdot F_{Z,k} + 11.628 \cdot M_k$

**A B**  $S_V = 0.5 \cdot F_{V,k}$

Bez natočení montážní desky kotvícího prvku



No rotation of the element's installation surfaces.

**A**  $S_N = 0.00538 \cdot F_{V,k} \cdot D + 0.5 \cdot F_{Z,k} + 10.753 \cdot M_k$

**B**  $S_N = 0.00581 \cdot F_{V,k} \cdot D + 0.5 \cdot F_{Z,k} + 11.628 \cdot M_k$

**A B**  $S_V = 0.5 \cdot F_{V,k}$

$S_N$	kN	Tahová síla na hmoždinku (charakteristická hodnota)
$S_V$	kN	Smyková síla na hmoždinku (charakteristická hodnota)
$F_{V,k}^{3)}$	kN	Smykové namáhání na kotvící prvek (charakteristická hodnota)
$F_{Z,k}^{3)}$	kN	Tahové namáhání na kotvící prvek (charakteristická hodnota)
$M_k^{3)}$	kNm	Ohybové namáhání na kotvící prvek (charakteristická hodnota)
D	mm	Tloušťka montovaného prvku

$S_N$	kN	Tensile force on dowel (characteristic value)
$S_V$	kN	Transverse force on dowel (characteristic value)
$F_{V,k}^{3)}$	kN	Transverse force on fixation element (characteristic value)
$F_{Z,k}^{3)}$	kN	Tensile force on fixation element (characteristic value)
$M_k^{3)}$	kNm	Bending force on fixation element (characteristic value)
D	mm	Thickness of the fixation element

3) viz strana 6.005

3) See page 6.005

**Připustné zatížení jednotlivé hmoždinky<sup>4)</sup> Fischer SXS 10 (beton)** **Permitted loads of a single dowel Fischer SXS 10 (concrete)**

Podklad pro kotvení Anchorage			$S_{NR,zul}$ kN	$S_{VR,zul}$ kN
Beton	Concrete	≥ C20/25	1.65	2.98

**Doporučené zatížení pro jednotlivou hmoždinku<sup>5)</sup> Fischer FUR 10 (zdivo)** **Recommended loads of a single dowel Fischer FUR 10 (masonry)**

Podklad pro kotvení Anchorage			$f_b$ N/mm <sup>2</sup>	$S_{R,empf}$ kN
Plná cihla	Solid brick	Mz	12	0.86
Plná vápenopísková cihla	Solid sand-lime brick	KS	20	1.00
Dutinová cihla	Vertically perforated brick	HLz,2DF	20	0.57
Vápenopísková dutinová cihla	Sand-lime perforated brick	KSL	16	0.71
Dutá cihla z lehč. betonu	Lightweight concrete hollow block	Hbl	2	0.25
Plná cihla z lehč. betonu	Lightweight concrete solid brick	V	6	0.57
Porobeton	Porous concrete		6	0.30

Kontrola použití mechanického upevnění u betonu

Proof concerning the use of the mechanical fixation with concrete

$$\beta = \frac{S_N}{S_{NR,zul}} \leq 1.0$$

$$\beta = \frac{S_V}{S_{VR,zul}} \leq 1.0$$

$$\beta = \frac{S_N}{S_{NR,zul}} + \frac{S_V}{S_{VR,zul}} \leq 1.2$$

Kontrola použití mechanického upevnění u zdiva

Proof concerning the use of the mechanical fixation with masonry

$$\beta = \frac{S}{S_{R,empf}} \leq 1.0$$

$S_N$	kN	Tahové zatížení na hmoždinku (charakteristická hodnota)	$S_N$	kN	Tensile force on dowel (characteristic value)
$S_V$	kN	Smykové zatížení na hmoždinku (charakteristická hodnota)	$S_V$	kN	Transverse force on dowel (characteristic value)
$S$	kN	Šikmé tahové zatížení na hmoždinku (charakteristická hodnota)	$S$	kN	Oblique tensile force on dowel (characteristic value)
$S_{NR,zul}$	kN	Připustné tahové zatížení na hmoždinku	$S_{NR,zul}$	kN	Permitted tensile force on dowel
$S_{VR,zul}$	kN	Připustné smykové zatížení na hmoždinku	$S_{VR,zul}$	kN	Permitted transverse force on dowel
$S_{R,empf}$	kN	Doporučené šikmé tahové zatížení na hmoždinku	$S_{R,empf}$	kN	Recommended oblique tensile force on dowel
$f_b$	N/mm <sup>2</sup>	Pevnost zdiva v tlaku	$f_b$	N/mm <sup>2</sup>	Compressive strength of masonry

4) Pro stanovení hodnoty zatížení jsou rozhodující vydané schválení DIBt Zulassung Z-21.2-1734 a Evropské technické osvědčení ETA-09/0352.

4) The provisions of the General Building Supervisory Approval Z-21.2-1734 and the European Technical Approval ETA-09/0352 apply.

5) Zatížení jsou platná pro zatížení tahové, smykové a šikmé v jakémkoli úhlu. Ustanovení Národního technického schválení ETA-13/0235 jsou pro připevnění kotvícího prvku rozhodující (odkazují na ustanovení o mechanickém připevnění na stránce 6.008).

5) The specified loads apply for tension load, lateral load and diagonal tension at any angle. The provisions of the General Building Supervisory Approval ETA 13/0352 apply as standard for attachments (refer to the provisions on the mechanical fixation page 6.008).

**Požadavky pro mechanické kotvení**

Vhodnost použitého fixačního materiálu musí být prověřena na základě stávajících podkladů a aplikační oblasti. V případě, že je pevnost v tahu podkladu neznámá, je nutné provést zkoušku upevňovacích materiálů před zahájením montáže kotvicích prvků.

Hmoždinky nejsou díky nízké pevnosti vhodné pro připevnění kotvy na zdivo. V tomto případě je doporučeno kotvení pomocí chemické malty a závitových tyčí. Při použití tohoto způsobu kotvení pomocí FIS A M8, mohou být použity hodnoty na straně 7.007. Aby se zajistilo dodržování roztečí šroubů, může se, podle potřeby, použít roznášecí deska nebo konzola.

Při realizaci musí být dodrženy pokyny výrobce. Další informace na: [www.fischer.de](http://www.fischer.de)

**Požadavky na podklad**

Univerzální montážní deska UMP-ALU-Z® musí být v plném kontaktu s podkladem. Pokud toto není možné, je zapotřebí prvek celoplošně přilepit stavebním lepidlem.

**Requirements for the mechanical fixing**

Suitability of fixing material provided must be checked against the existing substrate and application area. If the base is unknown, tensile strength tests of the fixing materials are necessary before starting the assembly on the object.

Screw-plugs in masonry are not suitable for supporting attachments. Fixation must be carried out with injection-threaded rods. When using the injection-threaded rods FIS A M8, the values on page 7.007 can be used. To ensure compliance with screw spacing, adapter plates or consoles can be used as needed.

The installation instructions from the manufacturer must be observed. Further information: [www.fischer.de](http://www.fischer.de)

**Requirements concerning the ground**

Universal fixation plates UMP®-ALU-Z must rest entirely on the substrate. If this cannot be ensured, full-surface bonding is required.

**Montáž**

Před frézováním otvoru pro univerzální montážní desku UMP®-ALU-Z musí již být izolační desky finálně zbrušeny.

Univerzální montážní desky UMP®-ALU-Z nesmí vykazovat žádné škody, které negativně ovlivňují statickou únosnost a dále nesmí být vystaveny povětrnostním vlivům pro delší časové období. Každá změna v univerzálních montážních deskách UMP®-ALU-Z může negativně ovlivnit nosnost a proto by neměla být použita.

S frézkou pro montážní válec příslušného průměru vyfrézujte otvor v izolační desce.

**Assembly**

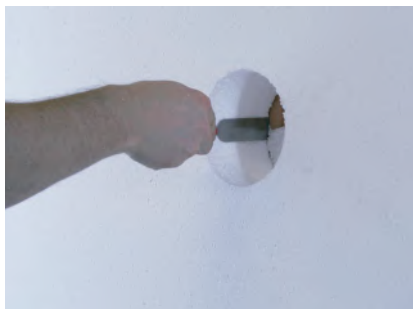
The necessary grinding work has to be made on the insulated surfaces before the universal fixation plates UMP®-ALU-Z are inserted.

Universal fixation plates UMP®-ALU-Z may not show any damages that negatively impact the static load bearing capacity and must not be exposed to the elements for an extended period of time. Every change in the universal fixation plates UMP®-ALU-Z can negatively impact the carrying capacity and this should therefore not be done.

With milling tool for fixation cylinder, mill cut in the insulation board.







S příslušnými nástroji odstraňte zbytkový EPS a vyčistěte otvor od nečistot.

Scratch out residual thickness with suitable tool and remove any milled dust.



Vyjměte ven z výklenku EPS zátku a naneste stavební lepidlo na spodní plochu univerzální montážní desky UMP®-ALU-Z.

Remove EPS-plugs from the recess and apply adhesive mortar to the adhesive surface of the universal fixation plate UMP®-ALU-Z.

Prvek musí být celoplošně nalepen na podklad.

Element must stuck together fully covered on the stable base.

Spotřeba pro UMP®-ALU-Z univerzální montážní desky je při tloušťce lepidla 5 mm: 0.12 kg

Requirement per universal fixation plate UMP®-ALU-Z, by a layer thickness of 5 mm: 0.12 kg

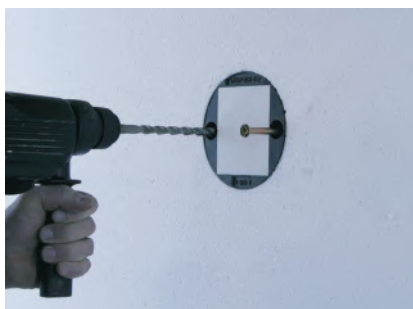


Univerzální montážní desku UMP®-ALU-Z zatlačte do vyfrézovaného otvoru v izolační desce.

Press universal fixation plate UMP®-ALU-Z so that it is flush with the insulation board.

Vzhledem k tomu, že je užitná plocha univerzální montážní desky UMP®-ALU-Z není čtvercová, je nutné věnovat zvýšenou pozornost její orientaci - vertikální či horizontální.

Because the useable area of the universal fixation plate UMP®-ALU-Z is square, you must note its orientation vertical or horizontal.



Po vytvrzení stavebního lepidla usadte hmoždinky. Zkontrolujte, zda dodané hmoždinky jsou pro správný podklad. Zdivo z dutinových cihel musí být vrtáno bez přiklepu.

Once the adhesive mortar has matured, position screw-plugs. Drill the perforated masonry without impact.

Označte přesně a pevně střed montážní desky pro určení její polohy po provedení finální omítky. Případně provedte přesné zaměření prvků před provedením omítky

Mark the precise location so that the universal fixation plate UMP®-ALU-Z can still be located after the plaster has been applied.

### Dokončovací práce

Univerzální montážní desky UMP®-ALU-Z mohou být opatřeny komerčními nátěrovými materiály pro zateplovací systémy bez použití penetrace.

Montovaný objekt připevněte na finálně provedenou omítku.

Nátěr musí mít dostatečnou pevnost, aby jej montovaný objekt nepoškodil.

### Retrospective work

Universal fixation plates UMP®-ALU-Z may be coated with usual coating materials for thermal insulation composite systems without primer.

Attachments are installed onto the plaster coating.

The coating must withstand the compressive forces caused by the attachment.

Pro připevnění prvků k univerzální montážní desce UMP®-ALU-Z doporučujeme šrouby s metrickým vnutím (M-šrouby). Vruty do dřeva nebo samořezné šrouby nejsou povoleny.

Šrouby mohou být použity pouze ve funkční (užitné) ploše prvku.

Suitable screw connections into the universal fixation plate UMP®-ALU-Z are screws with metric threads (M-screws). Wooden screws and self-tapping screws are not suitable.

Screws may only be in the useful surface areas provided.



Vyvrtejte otvor skrze kompozitní a hliníkovou desku.

Hloubka vrtání musí činit 40 – 50 mm.

Průměr vrtání

M6	5.0 mm
M8	6.8 mm
M10	8.5 mm
M12	10.2 mm

Drill bore hole through the compact and aluminium plate.

The drilling depth must be 40 – 50 mm.

Bore hole diameter

M6	5.0 mm
M8	6.8 mm
M10	8.5 mm
M12	10.2 mm



Vyřízněte závit v průchodu skrz kompozitní i hliníkovou desku.

Cut thread through the compact and aluminium plate.



Kotvený prvek přišroubujte k univerzální montážní desce UMP®-ALU-Z

Šroubovací hloubka v univerzální montážní desce UMP®-ALU-Z musí být alespoň 30 mm tak, že šroub musí procházet celou tloušťkou zapěněné hliníkové desky. Pro stanovení celkové hloubky přišroubování k univerzální montážní desce UMP®-ALU-Z je nutné znát tloušťku omítky vč. krycího nátěru. Nezbytná délka šroubu je stanovena součtem šroubovací hloubky, tloušťky fasády a tloušťky montovaného objektu.

Screw attachment in the universal fixation plate UMP®-ALU-Z.

Screwed depth in the universal fixation plate UMP®-ALU-Z must be at least 30 mm to ensure that the screw attachment extends over the complete thickness of the foamed-in aluminium plate. To determine the entire screwing depth it is necessary to know the exact thickness of the coating on the universal fixation plate UMP®-ALU-Z. The required length of the screw results from the screwing depth, the thickness of the coating and the thickness of the attachment.

Utahovací moment  $M_A$

pro šroub M6:	5.8 Nm
pro šroub M8:	9.7 Nm
pro šroub M10:	15.9 Nm
pro šroub M12:	25.2 Nm

Stanovení utahovacího momentu pro šrouby dle specifikace dodavatele šroubů.

Tightening torque  $M_A$

per screw M6:	5.8 Nm
per screw M8:	9.7 Nm
per screw M10:	15.9 Nm
per screw M12:	25.2 Nm

For the tightening torques of the screws the manufacturer specifications should be taken into consideration.