



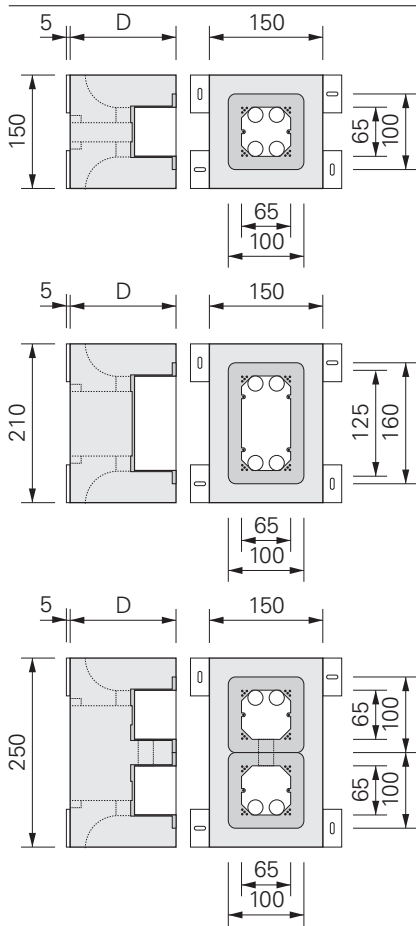
Popis

Zapuštěná el. instal. krabice Eldoline®-EPS se skládá ze zásuvky a čtyř podstavců z požárně odolného polyamidu, které jsou přilepeny k dílu z EPS. Kabelové, popř. trubkové průchodky jsou uzavřeny slepými vložkami z EPS. Zapuštěné el. instal. krabice Eldoline®-EPS jsou k dispozici ve třech různých provedeních.

Description

Electric recessed sockets Eldoline®-EPS consists of a box and four feet made of flame-resistant polyamide that are glued into an EPS moulding. The cable or pipe leads are sealed with blind plugs made of EPS. Electric recessed sockets Eldoline®-EPS are available in three different versions.

Rozměry / Dimensions



El. inst. krabice Eldoline®-EPS

- 150 x 150 mm, Velikost 1
- 210 x 150 mm, Velikost 2 x 1
- 250 x 150 mm, Velikost 2 x 1 NUP

Rozměry

- Tloušťka D: 80 – 300 mm
- Vnitřní rozměr krabice: 65 x 65 mm
- Vnější rozměr bloku: 100 x 100 mm
- Hloubka krabice: 55 mm
- Objemová hmotnost EPS: 30 kg/m³

Kotvicí materiál

- Šrouby: Ø 4 x 40 mm
- Hmoždinky: Ø 5 x 24 mm

Electric recessed sockets Eldoline®-EPS

- 150 x 150 mm, Size 1
- 210 x 150 mm, Size 2 x 1
- 250 x 150 mm, Size 2 x 1 NUP

Dimensions

- Thicknesses D: 80 – 300 mm
- Internal size of socket: 65 x 65 mm
- External size of rim: 100 x 100 mm
- Depth of holder: 55 mm
- Volumetric weight EPS: 30 kg/m³

Fastening material

- Screws: Ø 4 x 40 mm
- Dowel: Ø 5 x 24 mm

Využití

Zapuštěné el. instal. krabice Eldoline®-EPS jsou vhodné jako montážní podklad pro elektrický spínač a zásuvky v zateplovacím systému z pěnového polystyrénu (EPS) nebo kamenné vlny (SW).

Pro připevnění zapuštěná el. instal. krabice Eldoline®-EPS jsou vhodné vruty do dřeva nebo plechu.

Zapuštěná el. instal. krabice Eldoline®-EPS garantuje připevnění bez vzniku tepelného mostu např. pro tyto prvky:

Applications

Electric recessed sockets Eldoline®-EPS are suitable for the thermal bridge-free fitting of electric switches and sockets in thermal insulation composite systems of expanded polystyrene (EPS) and rock wool (SW).

The screw fastenings in electric recessed sockets Eldoline®-EPS necessitate the exclusive use of wood screws or sheet-metal screws.

Electric recessed sockets Eldoline®-EPS ensure thermal bridge-free mounting, e.g. by:

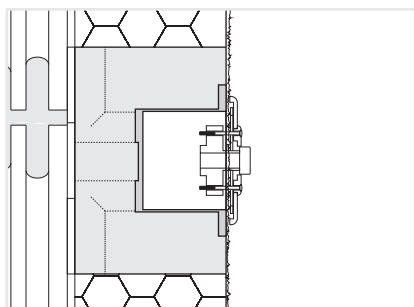
Film / Movie



Produktfilm
deutsch

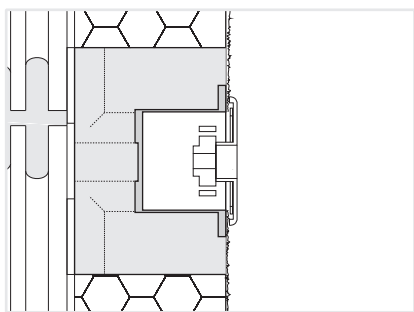
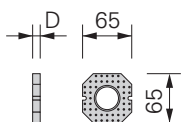


Product
movie
english



Elektrický spínač

Electric switch

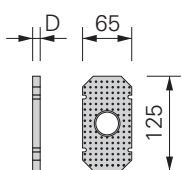
**Zásuvky****Power sockets**

V závislosti na typu zapuštěné el. instal. krabice Eldoline®-EPS jsou k dispozici vložky pro úchytky zařízení ve dvou provedeních.

Appropriately inserts equipment holders for the electric recessed sockets Eldoline®-EPS are available in two designs.

Vložený držák Velikost 1
Vložený držák Velikost 2 x 1

Insert equipment holder Size 1
Insert equipment holder Size 2 x 1

**Rozměry****Dimensions**

– Velikost: 65 x 65 mm

– Size: 65 x 65 mm

125 x 65 mm

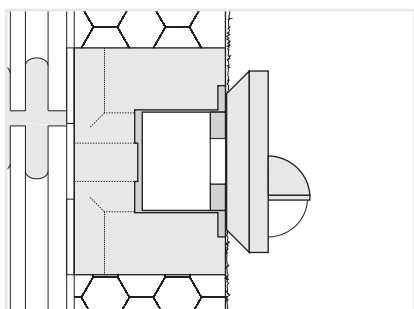
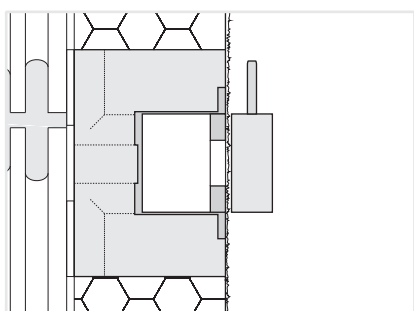
125 x 65 mm

– Tloušťka D: 10 mm

– Thickness D: 10 mm

Zapuštěná el. instal. krabice Eldoline®-EPS s vloženým držákem garantuje připevnění bez vzniku tepelného mostu např. pro tyto prvky:

Electric recessed sockets Eldoline®-EPS with insert equipment holder ensure thermal bridge-free mounting, e.g. by:

**Pohybová čidla****Movement detector****Teplovní čidla****Temperature sensors**

Pro řádné a odborné provedení je k dispozici následující příslušenství:

Gumové zátky Ø 14 mm
Gumové zátky Ø 18 mm

The following accessories are available for clean and proper application:

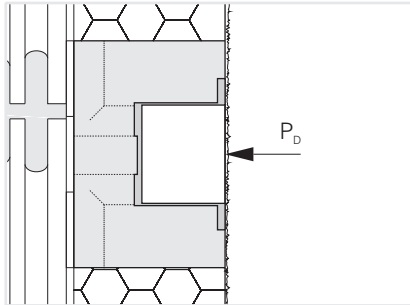
Pipe bushing Ø 14 mm
Pipe bushing Ø 18 mm

Vlastnosti

Tepelná vodivost λ (jmenovitá hodnota):	0.031 W/mK
Chování při hoření dle DIN 4102: EPS	B1
ohnivzdornost dle IEC 60695-2: Polyamid zkouška žhavicího vlákna 850 °C	
Korozivita zplodiny hoření dle IEC 60754-2 / EN 50267-2-2: Polyamid	bez halogenů

Characteristics

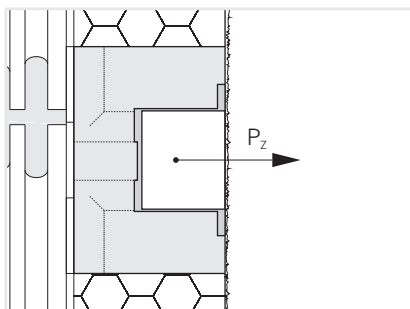
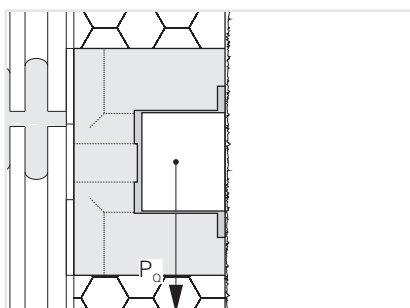
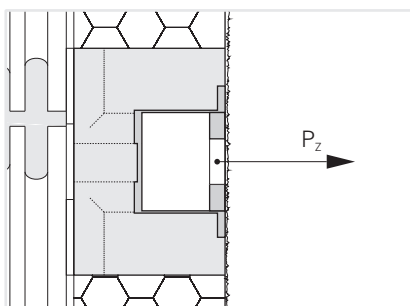
Thermal conductivity λ (measurement value):	0.031 W/mK
Fire behaviour according to DIN 4102: EPS	B1
Fire resistance to IEC 60695-2: Polyamide glow-wire proven 850 °C	
Corrosiveness of fire gases according to IEC 60754-2 / EN 50267-2-2: Polyamide	halogen-free

**Doporučené užité zatížení
tlaková síla P_D
na celý povrch bloku**

Všechny velikosti: 0.15 kN

**Recommended use load
compressive force P_D
on complete ashlar surface**

All sizes: 0.15 kN

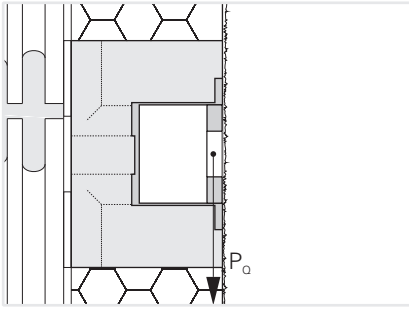
**Doporučené užité zatížení
tahová síla P_Z** na vhodně vlepenou zapuštěnou el. instal.
krabici Eldoline®-EPS vEPS-izolační desce 15 kg/m³: 0.15 kN
SW-izolační desce 48 kg/m³: 0.10 kN**Recommended use load
tensile force P_Z** on perfectly bonded electric recessed
sockets Eldoline®-EPS inEPS-Insulating plates 15 kg/m³: 0.15 kN
SW-Insulating plates 48 kg/m³: 0.10 kN**Doporučené užité zatížení
smyková síla P_Q** na vhodně vlepenou zapuštěnou el. instal.
krabici Eldoline®-EPS vEPS-izolační desce 15 kg/m³: 0.15 kN
SW-izolační desce 48 kg/m³: 0.10 kN**Recommended use load
transverse force P_Q** on perfectly bonded electric recessed
sockets Eldoline®-EPS inEPS-Insulating plates 15 kg/m³: 0.15 kN
SW-Insulating plates 48 kg/m³: 0.10 kN**Doporučené užité zatížení
tahová síla P_Z
na vložený držák**

pro vrtu: 0.08 kN

Hodnoty jsou založeny na
Průměr vrtu: 4 mm**Recommended use load
tensile force P_Z
on insert equipment holder**

per screw: 0.08 kN

Values based on
Screw diameter: 4 mm



**Doporučené užité zatížení
smyková síla P_z
na vložený držák**

pro vrt:

0.08 kN

Hodnoty jsou založeny na
Průměr vrtu:

4 mm

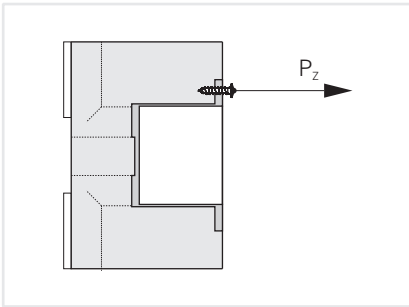
**Recommended use load
transverse force P_0
on insert equipment holder**

per screw:

0.08 kN

Values based on
Screw diameter:

4 mm



**Doporučené užité zatížení
tahová síla P_z
na šroubový spoj**

pro vrt:

0.08 kN

Hodnoty jsou založeny na
Průměr vrtu:

4 mm

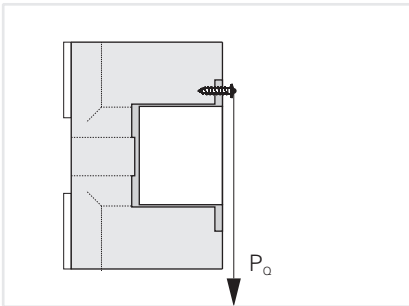
**Recommended use load
tensile force P_z
on screw attachments**

per screw:

0.08 kN

Values based on
Screw diameter:

4 mm



**Doporučené užité zatížení
smyková síla P_0
na šroubový spoj**

pro vrt:

0.08 kN

Hodnoty jsou založeny na
Průměr vrtu:

4 mm

**Recommended use load
transverse force P_0
on screw attachments**

per screw:

0.08 kN

Values based on
Screw diameter:

4 mm

Požadavek pro maximální zatížení

Pro využití maximální nosnosti zapuštěné el. instal. krabice Eldoline®-EPS se předpokládá správná instalace do zateplovacího systému. Montážní specifikace dodavatelů zateplovacích systémů musí být dodrženy a zateplovací systém musí být proveden odbornou firmou.

Kromě výše uvedeného, musí mít zapuštěné el. instal. krabice Eldoline®-EPS od sebe minimální okrajovou vzdálenost 250 mm a minimální osovou vzdálenost 500 mm ve všech směrech. Zapuštěné el. instal. krabice Eldoline®-EPS s nižší osovou vzdáleností, musí být považovány za skupinu jednotlivých prvků o hodnotě maximálního zatížení jako jeden samostatný prvek Eldoline®-EPS. V odůvodněných případech mohou být minimální hodnoty vzdáleností okrajů a os sníženy.

Uvedené hodnoty zatížení jsou platné pro zatížení v příslušném směru zatížení. Pro kombinované zatížení (šikmé napětí) diagonální, vzájemné působení napětí a boční zatížení musí být zvláště určeny.

Další požadavky viz obecná ustanovení.

Requirement for maximum load-bearing capacity

The maximum load-bearing capacity of the electric recessed socket Eldoline®-EPS assumes proper installation in the thermal insulation system. The specifications of the system suppliers must be observed and the thermal insulation system implemented professionally.

In addition, the electric recessed sockets Eldoline®-EPS must have a minimum margin distance of 250 mm and minimum axis distance from each other of 500 mm in all directions. Electric recessed sockets Eldoline®-EPS with a smaller axis distance must be regarded as a group and the individual values of a electric recessed socket Eldoline®-EPS should be used. Each electric recessed socket Eldoline®-EPS may only be assigned to one group. When justified, the minimum values of the margin and axis distances can be reduced.

The specified load values are valid for a load in the corresponding load direction. For combined loads (diagonal tension), the interaction of the tension and lateral load must be determined.

For further requirements, see the general provisions.

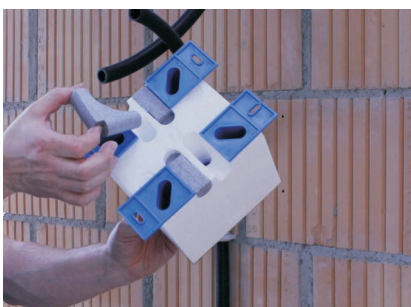
Montáž

Je doporučeno, aby zapuštěné el. instal. krabice Eldoline®-EPS byly usazena před lepením izolačních desek.

Označte a vyvrtejte potřebné otvory. Zdivo z dutinových cihel vrtejte bez přiklepu.



Vyjměte slepé vložky z el. instal. krabice Eldoline®-EPS



Vylomte průchodky v podložce.



Osadte el. instal. krabici Eldoline-EPS a současně protáhněte ven otvorem elektrické kabely nebo chráničky.



Přišroubujte el. instal. krabici Eldoline®-EPS.



Assembly

It is advisable to offset the electric recessed sockets Eldoline®-EPS before bonding the insulation boards.

Mark boreholes and drill. Drill the perforated masonry without impact.

Remove blind plugs in the electric recessed socket Eldoline®-EPS.

Break out ducts in the socket.

Install electric recessed socket Eldoline®-EPS and lead electric cable or cable tube into the notches simultaneously.

Tighten the electric recessed sockets Eldoline®-EPS.



Zařízněte elektrokabely
(pokud nebude použita kabelová chránička, tento krok odpadá).

Cut cable lines.
(if no cable conduits are employed, this operation is superfluous).



Beze spár instalujte izolační desky.

Match-up insulation boards free of joints.



V případě potřeby vsadte vnitřní držák zařízení.

Plug insert equipment holder, if need be.

Dokončovací práce

Zapuštěné el. instal. krabice Eldoline®-EPS mohou být opatřeny komerčními nátěrovými materiály pro zateplovací systémy bez použití penetrace.

Montovaný objekt připevněte na finálně provedenou omítku.

Nátěr musí mít dostatečnou pevnost, aby jej montovaný objekt nepoškodil.

Pro připevnění prvků k zapuštěné el. instal. krabice Eldoline®-EPS doporučujeme vruty do dřeva nebo plechu. Šrouby s metrickým vinutím (M-šrouby) a samořezné šrouby nejsou vhodné.

Retrospective work

Electric recessed sockets Eldoline®-EPS may be coated with usual coating materials for thermal insulation composite systems without primer.

Attachments are installed onto the plaster coating.

The coating must withstand the compressive forces caused by the attachment.

Suitable screw connections into the electric recessed socket Eldoline®-EPS are wood or sheet metal screws. Screws with metric threads (M-screws) and self-tapping screws are not suitable.



Před osazením elektrického zařízení připojte elektrické kabely.

Prostupy kabelů nebo chráničky utěsněte pomocí gumových zátek.

Connect the electric cable before offsetting the electric component.

Seal cable or pipe bushings with rubber plugs.



Bodec rovněž ulehčí začátek vlastního vrtání. Předvrtání proto není již nutné.

Prodding with an awl simplifies the insertion of the screw. Pre-drilling is not required.



Přišroubujte elektrické zařízení k zapuštěné el. instal. krabice Eldoline®-EPS.

Screw attachment in the electric recessed socket Eldoline®-EPS.

